

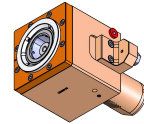


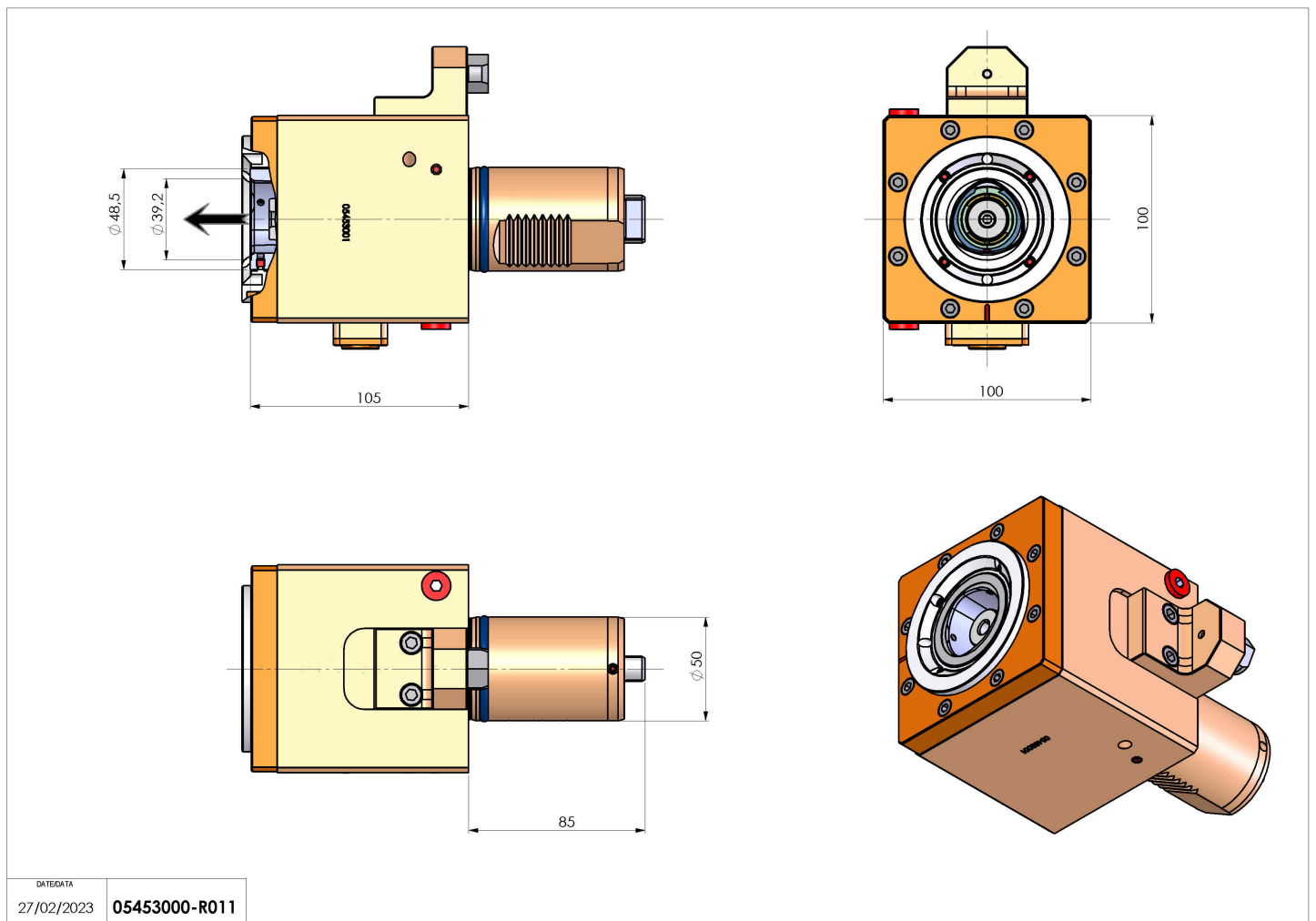
05453000 - LT-S VDI50 C50 HRF H105

Tipo	LT-S Portautensili dritto
Attacco	VDI 50
Uscita utensile	Poligonale C50 ISO 26623-1
Raffreddamento	Refrigerazione interna HRF
Senso di rotazione	r1  r2 
Velocità max [1/min]	6000
Coppia max [Nm]	140
Rapporto	1:1
H [mm]	105
Pressione max [bar]	70
Accessori	N.D.
Note	N.D.
Note per il montaggio	N.D.



ATTENZIONE: VERIFICARE L'ORIENTAMENTO DELLA DENTATURA VDI

Verificare sempre gli ingombri del portautensile in torretta



DATE/ATA	05453000-R011
27/02/2023	

Salvo modifiche tecniche