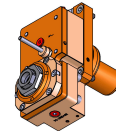
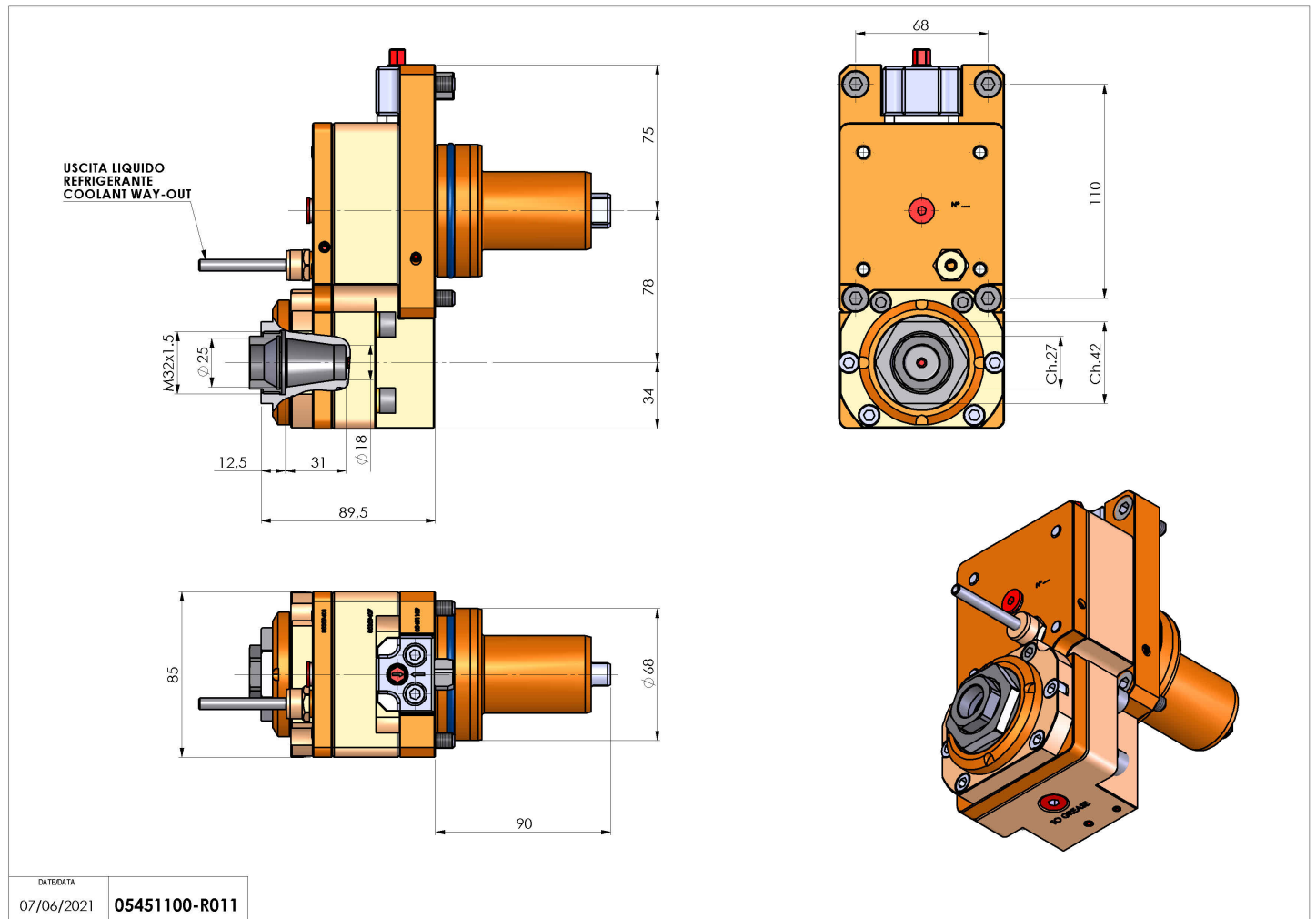


05451100 - LT-S D68 ER25F OFS78 HS H90

Tipo	LT-S OFS Portautensili dritto offset
Attacco	CILINDRICO 68
Uscita utensile	Portapinza ER 25 F - ghiera interna
Raffreddamento	Refrigerazione esterna
Offset [mm]	78
Senso di rotazione	r1 ↻ r2 ↻
Velocità max [1/min]	10000
Coppia max [Nm]	63
Rapporto	1:1
H [mm]	90
Accessori	N.D.
Note	N.D.
Note per il montaggio	Solo per mandrino principale



Verificare sempre gli ingombri del portautensile in torretta



DATE/DATE	07/06/2021
PART NUMBER	05451100-R011

Salvo modifiche tecniche