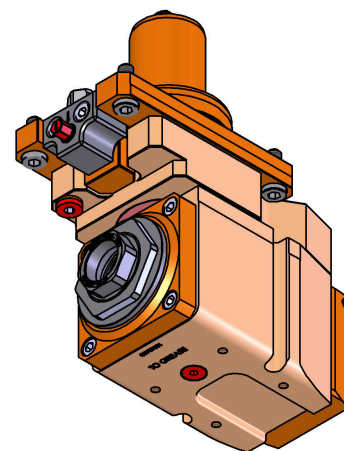
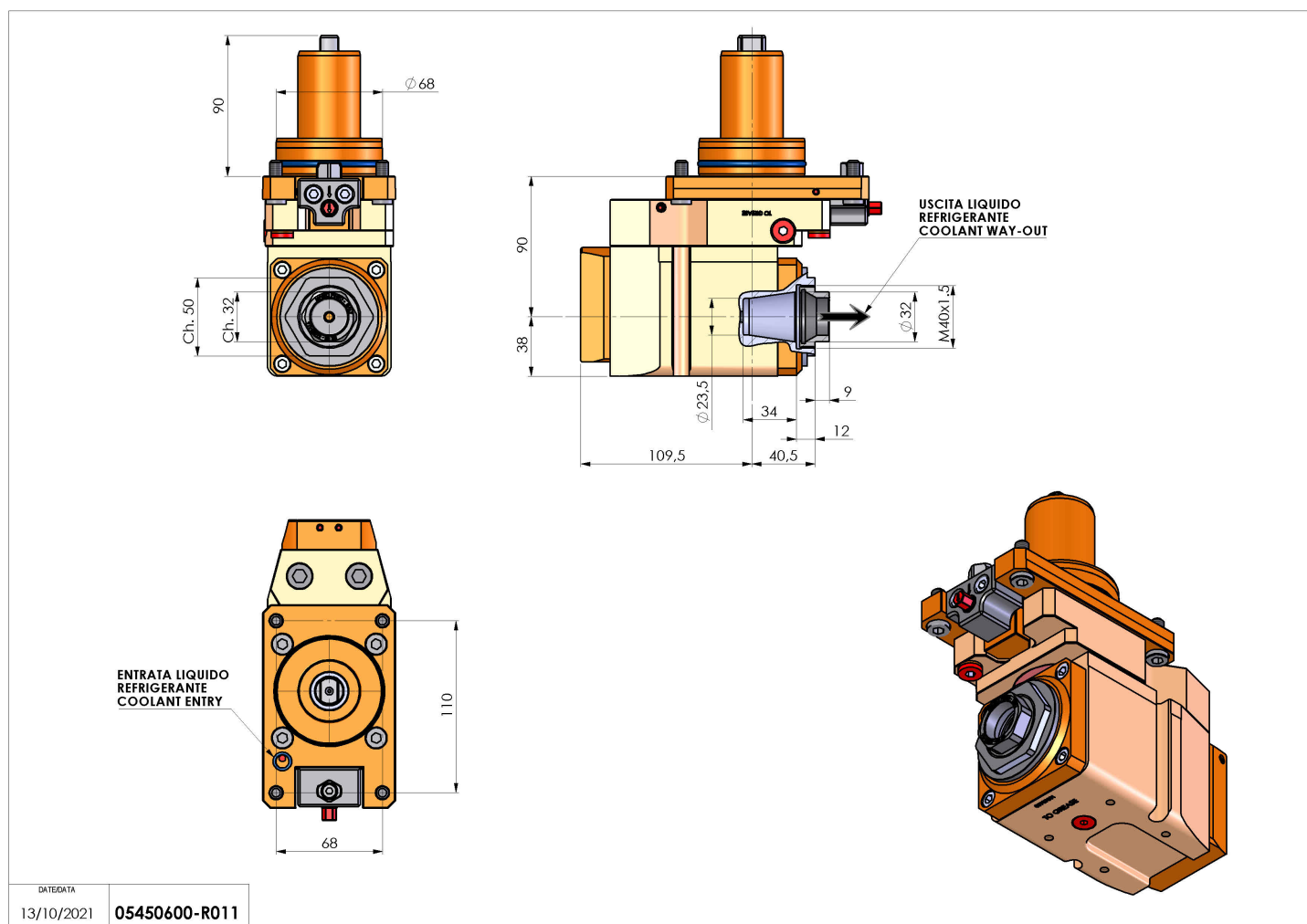


05450600 - LT-A D68 ER32F RF OFS H90

Tipo	LT-A OFS Portautensili angolare offset a 90°
Attacco	CILINDRICO 68
Uscita utensile	Portapinza ER 32 F - ghiera interna
Raffreddamento	Refrigerazione interna
Senso di rotazione	r1 r2
Velocità max [1/min]	6000
Coppia max [Nm]	50
Rapporto	1:1
H [mm]	90
H1 [mm]	38
Pressione max [bar]	20
Accessori	N.D.
Note	N.D.
Note per il montaggio	Solo per mandrino secondario



Verificare sempre gli ingombri del portautensile in torretta



Salvo modifiche tecniche

DATE/ATA	05450600-R011
13/10/2021	