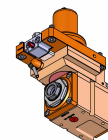
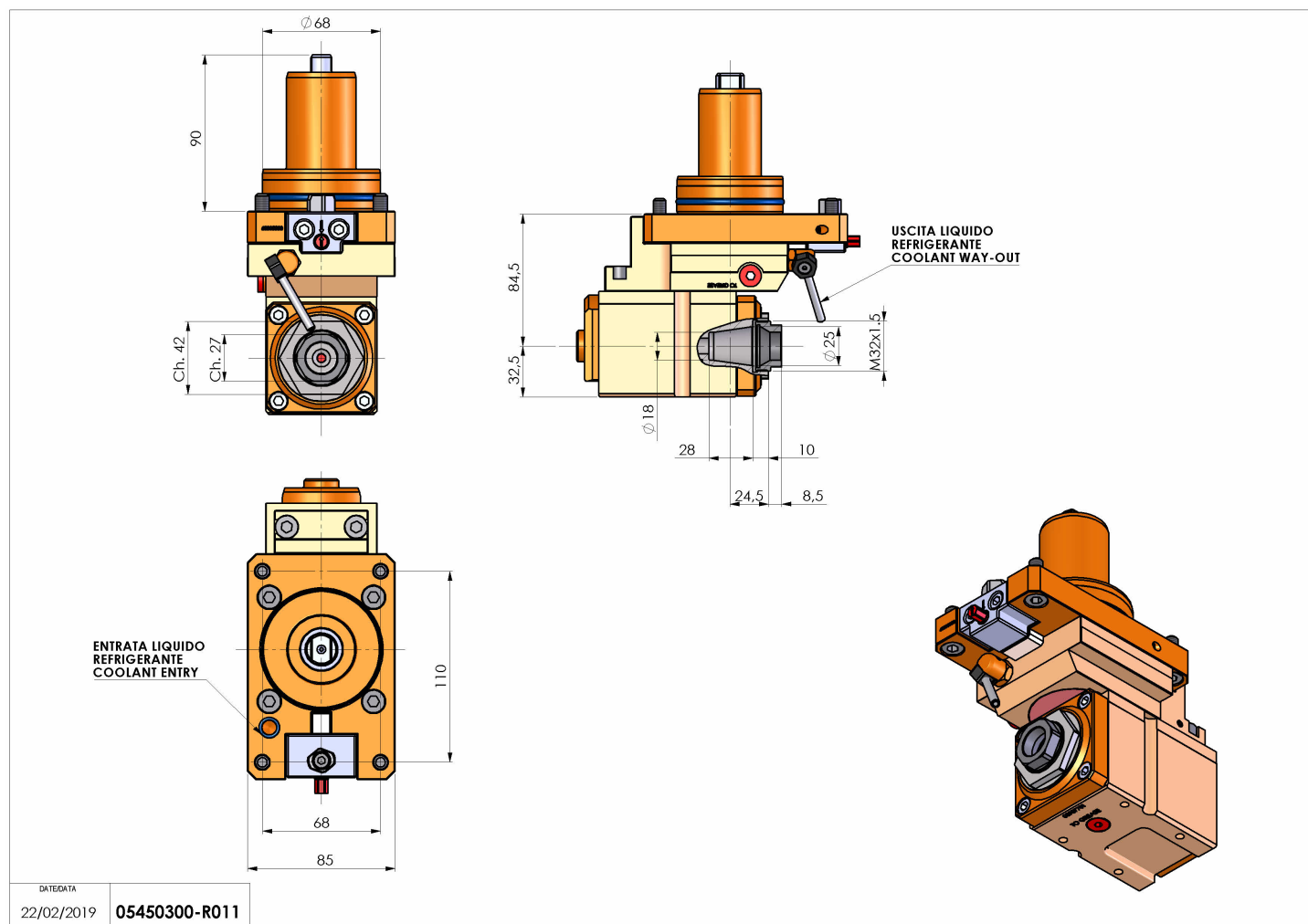


# 05450300 - LT-A D68 ER25F OFS1:1.75 H84.5

<b>Tipo</b>	LT-A OFS Portautensili angolare offset a 90°
<b>Attacco</b>	CILINDRICO 68
<b>Uscita utensile</b>	Portapinza ER 25 F - ghiera interna
<b>Raffreddamento</b>	Refrigerazione esterna
<b>Senso di rotazione</b>	r1  r2  r3
<b>Velocità max [1/min]</b>	10000
<b>Coppia max [Nm]</b>	25
<b>Rapporto</b>	1:1,75
<b>H [mm]</b>	84,5
<b>H1 [mm]</b>	32,5
<b>Accessori</b>	N.D.
<b>Note</b>	N.D.
<b>Note per il montaggio</b>	Solo per mandrino secondario



Verificare sempre gli ingombri del portautensile in torretta



DATE/DATE  
22/02/2019 05450300-R011

Salvo modifiche tecniche