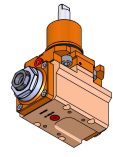
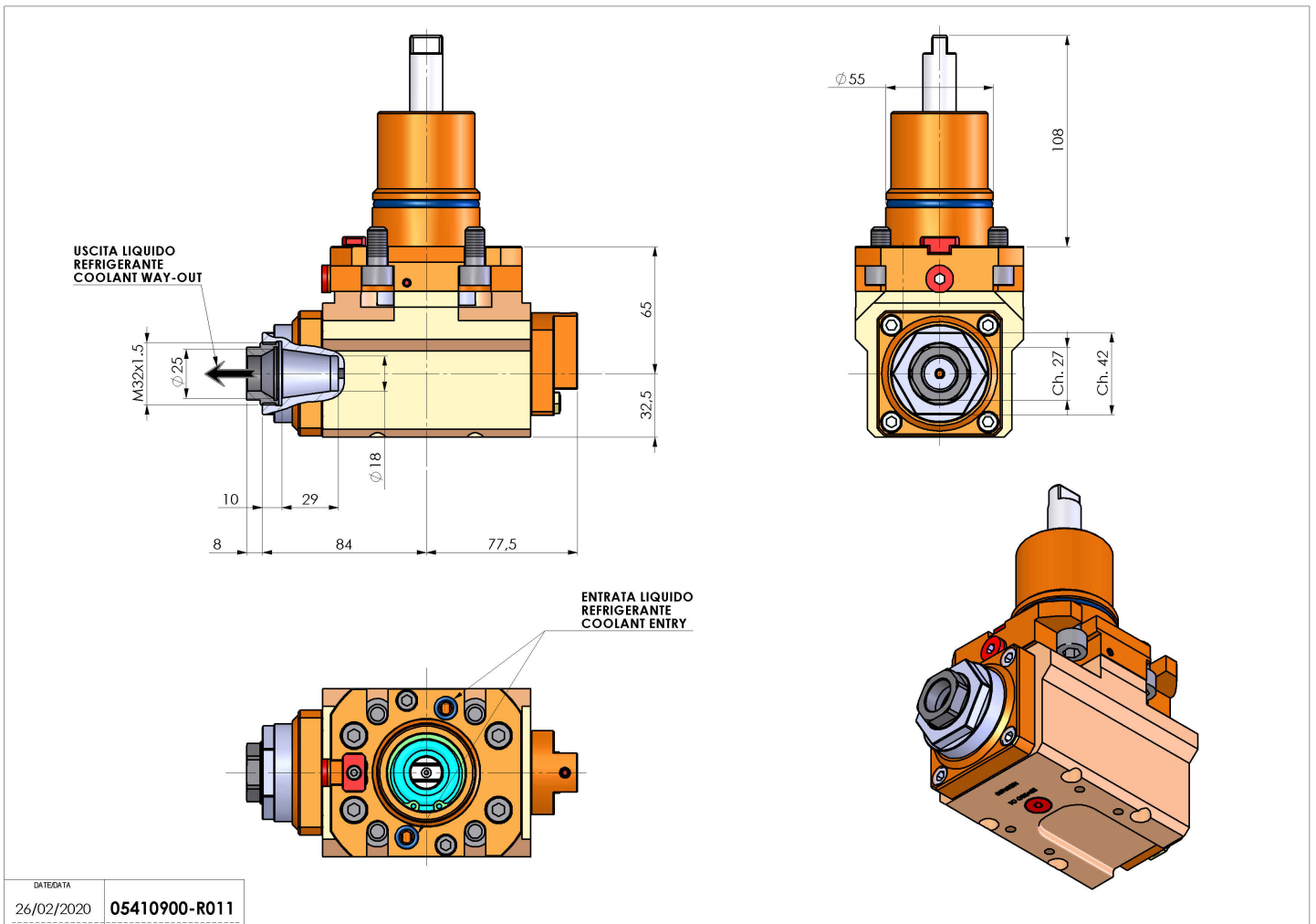


05410900 - LT-A D55 ER25F HRF 1:2 H65

Tipo	LT-A Portautensili angolare a 90°
Attacco	CILINDRICO 55
Uscita utensile	Portapinza ER 25 F - ghiera interna
Raffreddamento	Refrigerazione interna HRF
Senso di rotazione	r1 r2
Velocità max [1/min]	in 6000 / out 12000
Coppia max [Nm]	in 10 / out 5
Rapporto	1:2
H [mm]	65
H1 [mm]	32.5
Pressione max [bar]	80
Accessori	N.D.
Note	N.D.
Note per il montaggio	N.D.



Verificare sempre gli ingombri del portautensile in torretta



DATE/ATA	26/02/2020
PART NUMBER	05410900-R011

Salvo modifiche tecniche