

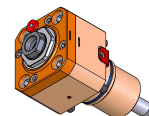
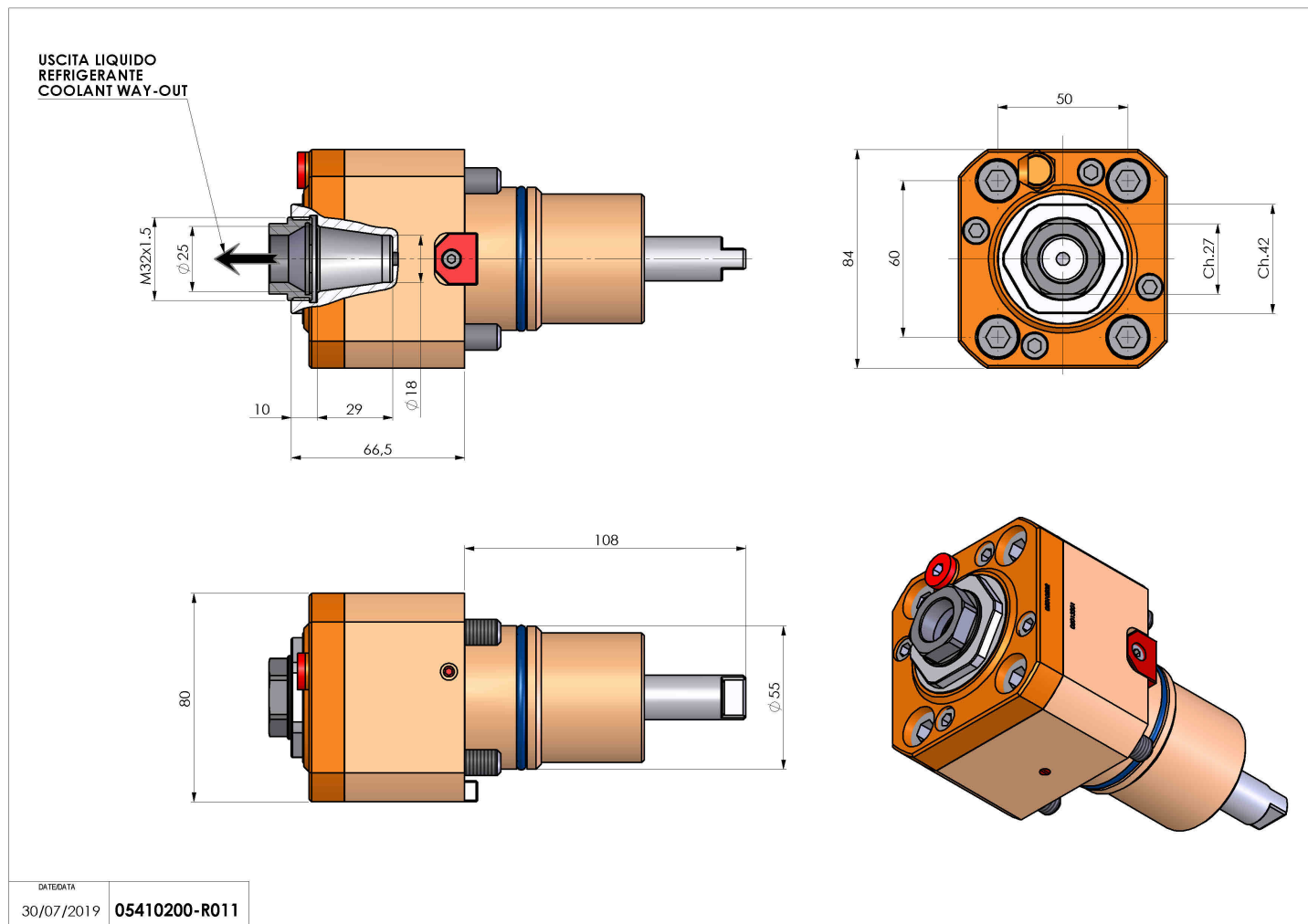


## 05410200 - LT-S D55 ER25F HRFHS H67

<b>Tipo</b>	LT-S Portautensili dritto
<b>Attacco</b>	CILINDRICO 55
<b>Uscita utensile</b>	Portapinza ER 25 F - ghiera interna
<b>Raffreddamento</b>	Refrigerazione interna /esterna HRF
<b>Senso di rotazione</b>	r1  r2 
<b>Velocità max [1/min]</b>	10000
<b>Coppia max [Nm]</b>	40
<b>Rapporto</b>	1:1
<b>H [mm]</b>	67
<b>Pressione max [bar]</b>	70
<b>Accessori</b>	N.D.
<b>Note</b>	N.D.
<b>Note per il montaggio</b>	N.D.



Verificare sempre gli ingombri del portautensile in torretta



Salvo modifiche tecniche