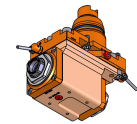
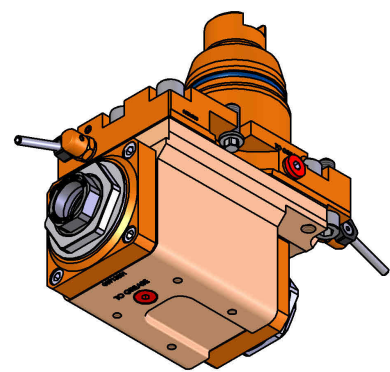
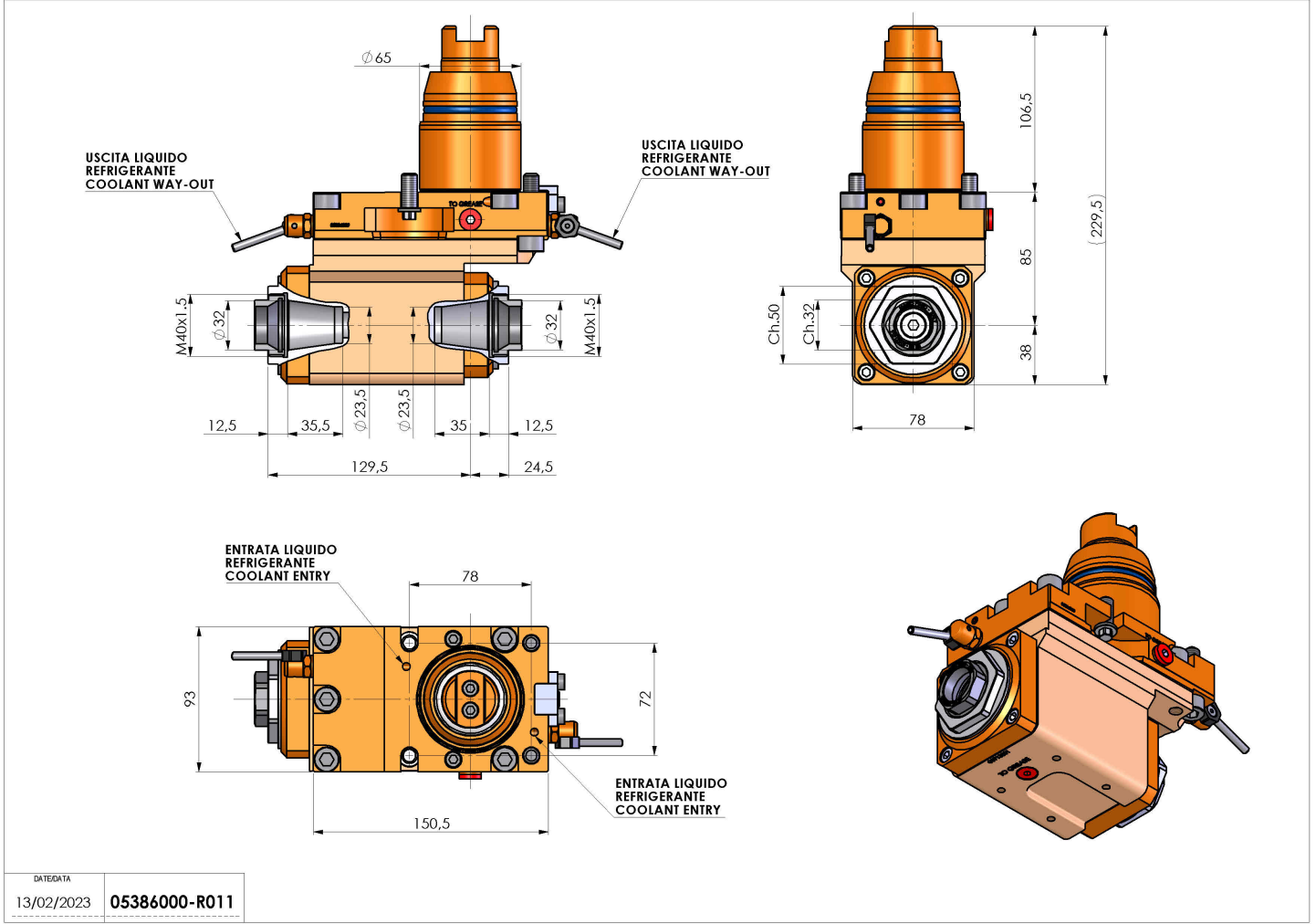


# 05386000 - LT-A D65 ER32F-32F OFS H85

<b>Tipo</b>	LT-A OFS DBL Portautensili angolare doppio offset a 90°
<b>Attacco</b>	CILINDRICO 65
<b>Uscita utensile</b>	Portapinza ER 32 F - ghiera interna
<b>Raffreddamento</b>	Refrigerazione esterna
<b>Senso di rotazione</b>	r1  r2  r3
<b>Velocità max [1/min]</b>	6000
<b>Coppia max [Nm]</b>	70
<b>Rapporto</b>	1:1
<b>H [mm]</b>	85
<b>H1 [mm]</b>	38
<b>Accessori</b>	N.D.
<b>Note</b>	N.D.
<b>Note per il montaggio</b>	N.D.



Verificare sempre gli ingombri del portautensile in torretta



DATE/DATE	
13/02/2023	<b>05386000-R011</b>

Salvo modifiche tecniche