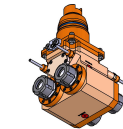


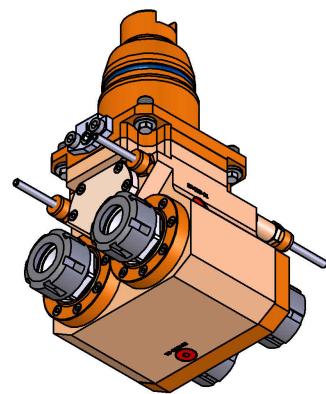
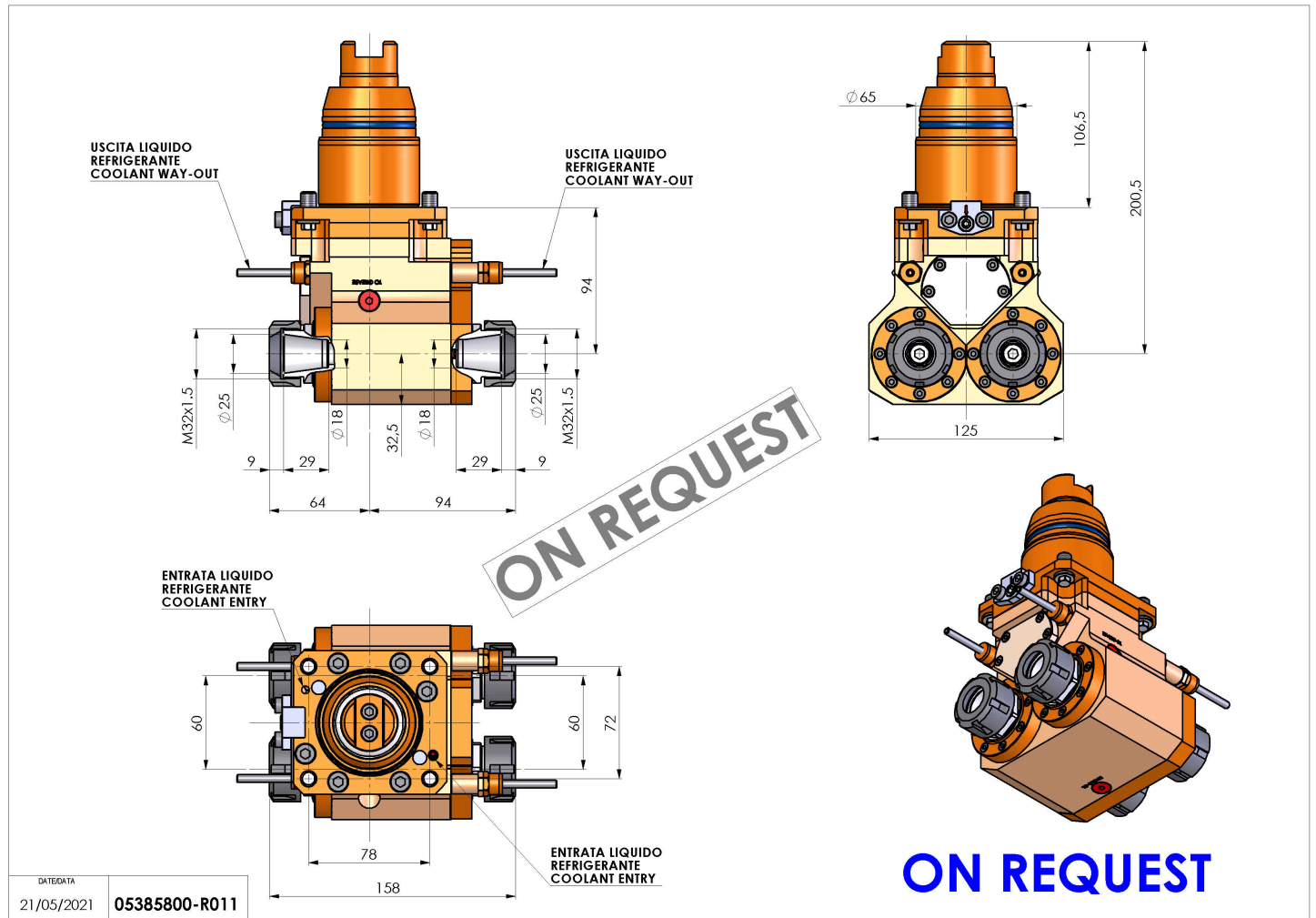
05385800 - LT-A2H D65 I:60 DBL ER25 H94

Tipo	LT-A2 H DBL Portautensili angolare a 90° doppio orizzontale
Attacco	CILINDRICO 65
Uscita utensile	Portapinza ER 25
Raffreddamento	Refrigerazione esterna
Senso di rotazione	r1 ↻ r2 ↻ r3 ↻
Velocità max [1/min]	6000
Coppia max [Nm]	40
Rapporto	1:1
H [mm]	94
H1 [mm]	32.5
Accessori	N.D.
Note	N.D.
Note per il montaggio	N.D.



ON REQUEST

Verificare sempre gli ingombri del portautensile in torretta



ON REQUEST

Salvo modifiche tecniche

DATE/DATE	05385800-R011
21/05/2021	