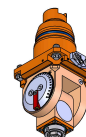
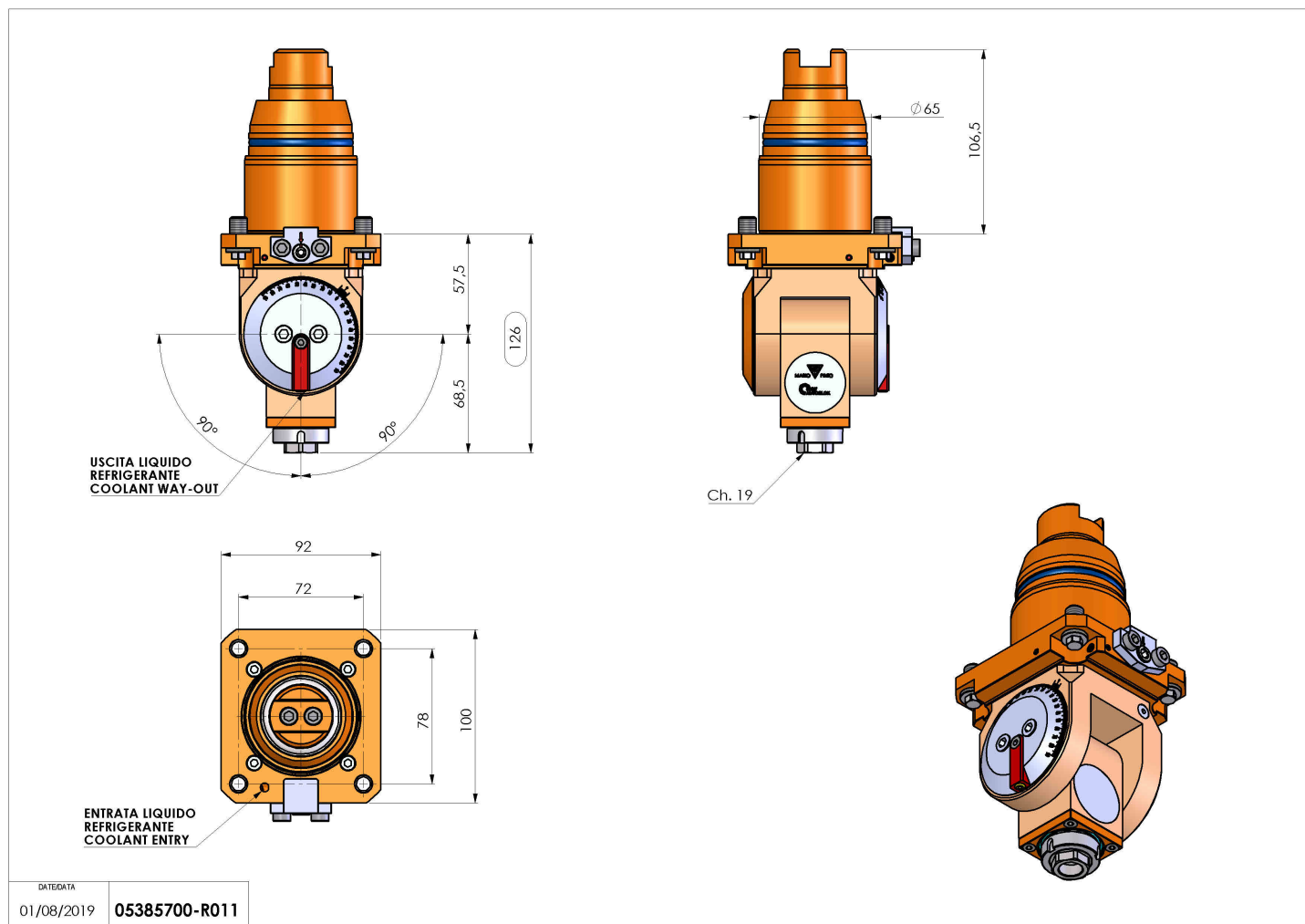


05385700 - LT-T D65 ER16F H63-126

Tipo	LT-T Portautensili tiltabile
Attacco	CILINDRICO 65
Uscita utensile	Portapinza ER 16 F - ghiera interna
Raffreddamento	Refrigerazione esterna
Senso di rotazione	r1 r2
Velocità max [1/min]	6000
Coppia max [Nm]	10
Rapporto	1:1
H [mm]	63-126
Accessori	N.D.
Note	N.D.
Note per il montaggio	N.D.



Verificare sempre gli ingombri del portautensile in torretta



Salvo modifiche tecniche

DATE DATA	01/08/2019	05385700-R011
-----------	------------	---------------