

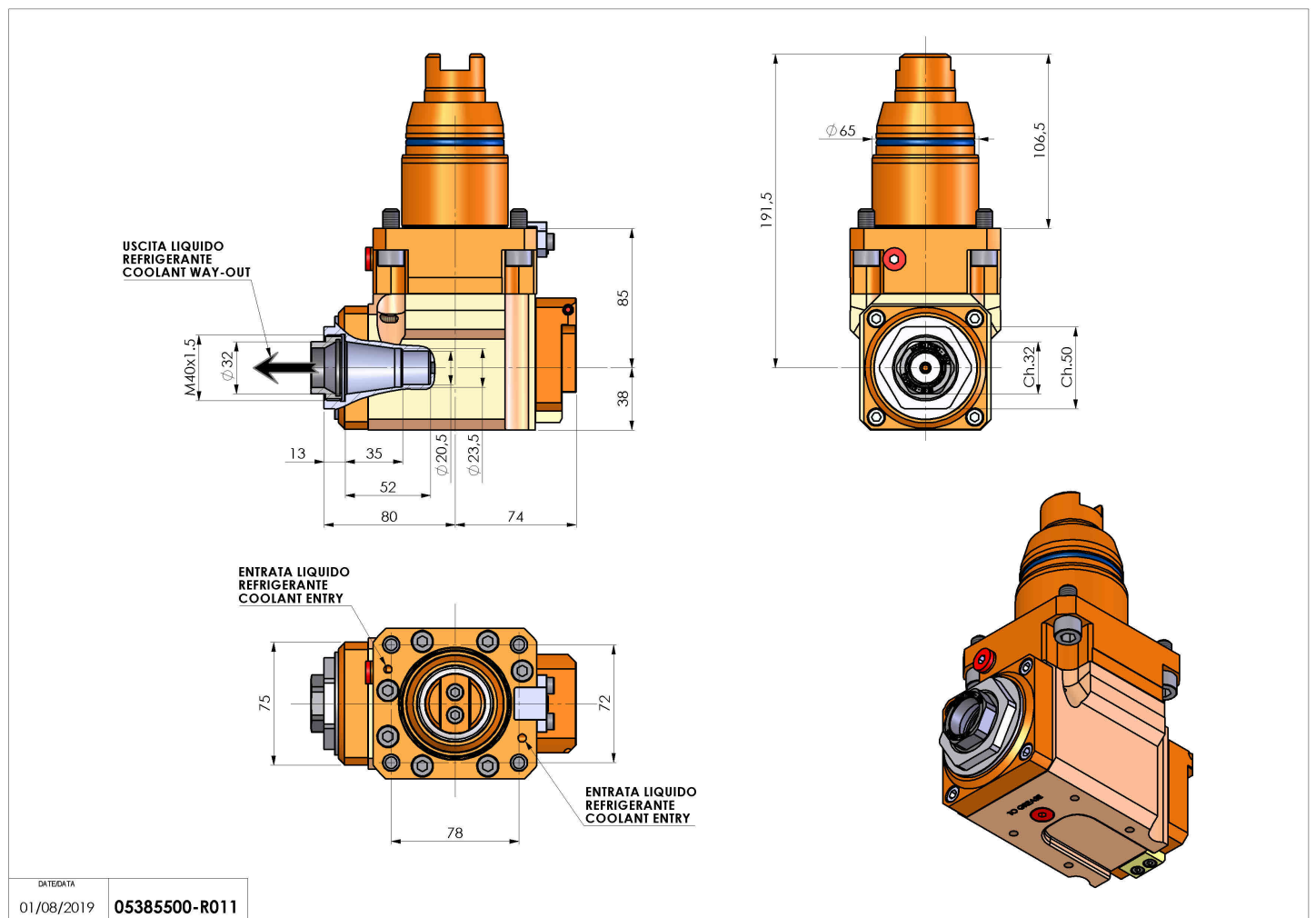


05385500 - LT-A D65 ER32F LR HRF H85

| | |
|------------------------------|---|
| Tipo | LT-A Portautensili angolare a 90° |
| Attacco | CILINDRICO 65 |
| Uscita utensile | Portapinza ER 32 F - ghiera interna |
| Raffreddamento | Refrigerazione interna HRF |
| Senso di rotazione | r1  r2  |
| Velocità max [1/min] | 6000 |
| Coppia max [Nm] | 70 |
| Rapporto | 1:1 |
| H [mm] | 85 |
| H1 [mm] | 38 |
| Pressione max [bar] | 80 |
| Accessori | N.D. |
| Note | N.D. |
| Note per il montaggio | N.D. |



Verificare sempre gli ingombri del portautensile in torretta



DATE/DATE
01/08/2019 05385500-R011

Salvo modifiche tecniche