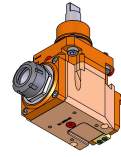
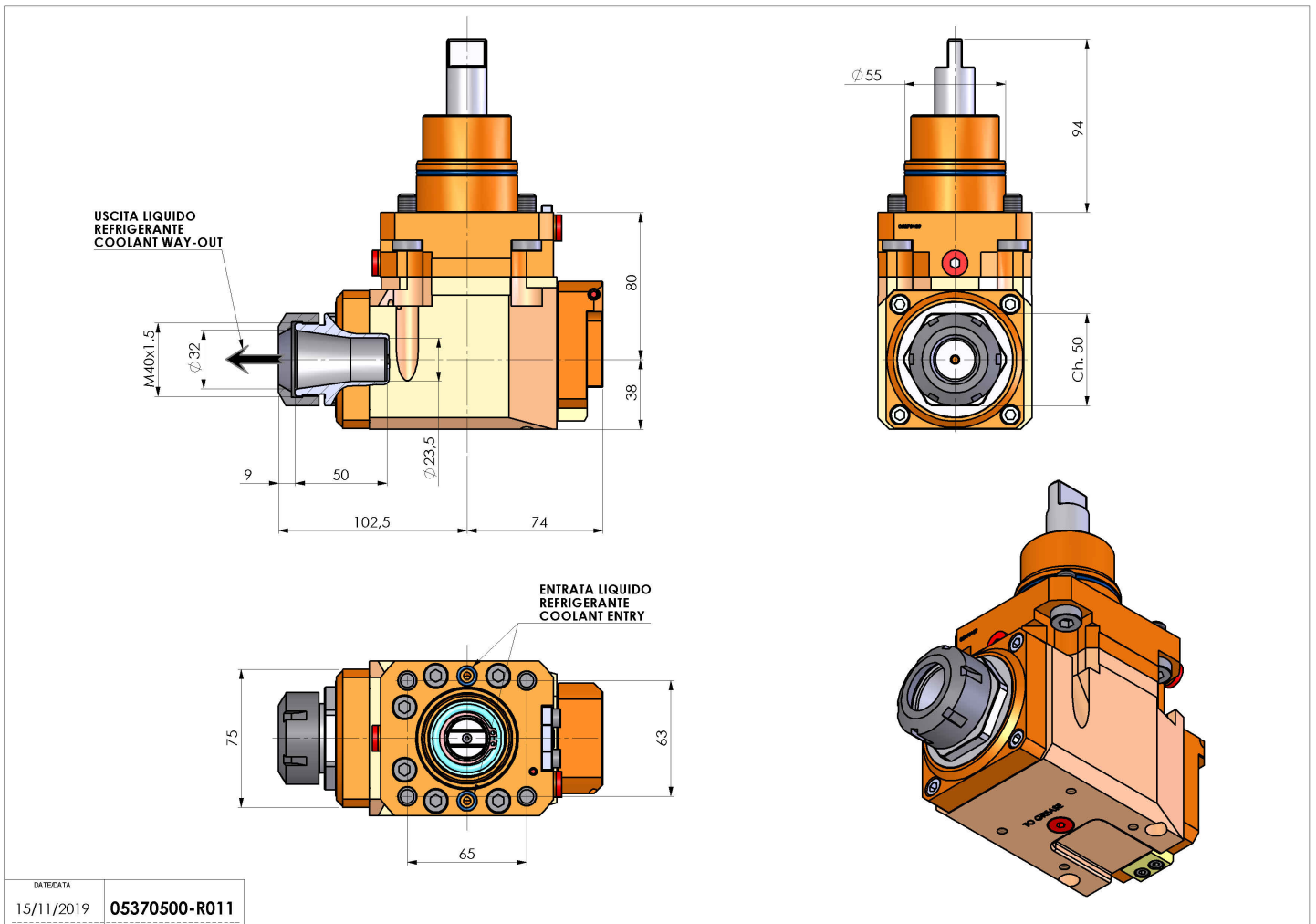


05370500 - LT-A D55 ER32 LR HRF H80

Tipo	LT-A Portautensili angolare a 90°
Attacco	CILINDRICO 55
Uscita utensile	Portapinza ER 32
Raffreddamento	Refrigerazione interna HRF
Senso di rotazione	r1 r2
Velocità max [1/min]	6000
Coppia max [Nm]	63
Rapporto	1:1
H [mm]	80
H1 [mm]	38
Pressione max [bar]	80
Accessori	N.D.
Note	N.D.
Note per il montaggio	Mandrino principale e secondario



Verificare sempre gli ingombri del portautensile in torretta



DATE/DATE	05370500-R011
15/11/2019	

Salvo modifiche tecniche