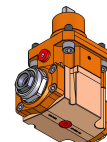
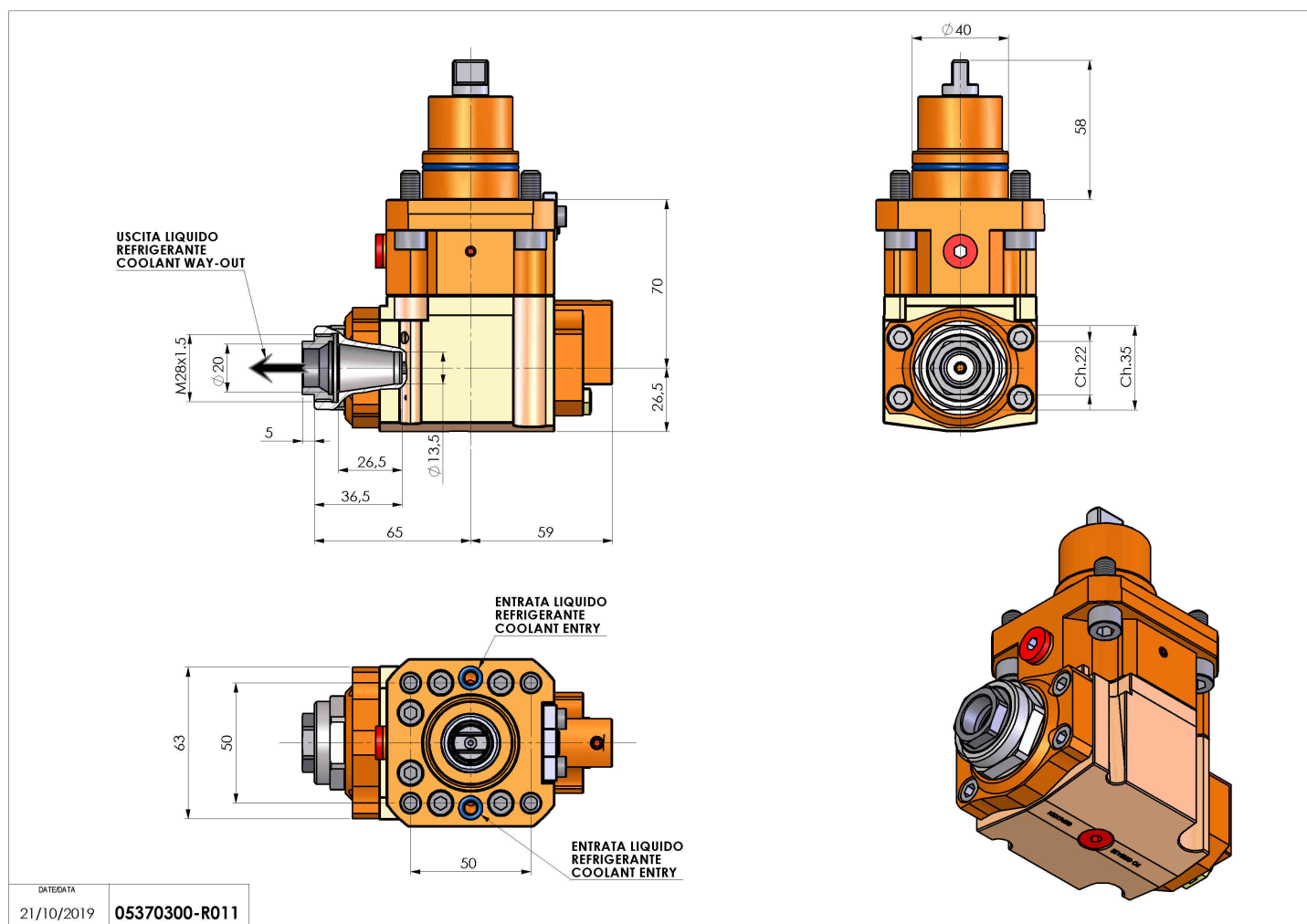


05370300 - LT-A D40 ER20F LR HRF H70

Tipo	LT-A Portautensili angolare a 90°
Attacco	CILINDRICO 40
Uscita utensile	Portapinza ER 20 F - ghiera interna
Raffreddamento	Refrigerazione interna HRF
Senso di rotazione	r1 r2
Velocità max [1/min]	6000
Coppia max [Nm]	22
Rapporto	1:1
H [mm]	70
H1 [mm]	26.5
Pressione max [bar]	80
Accessori	N.D.
Note	N.D.
Note per il montaggio	Mandrino principale e secondario



Verificare sempre gli ingombri del portautensile in torretta



Salvo modifiche tecniche