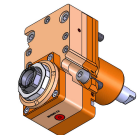
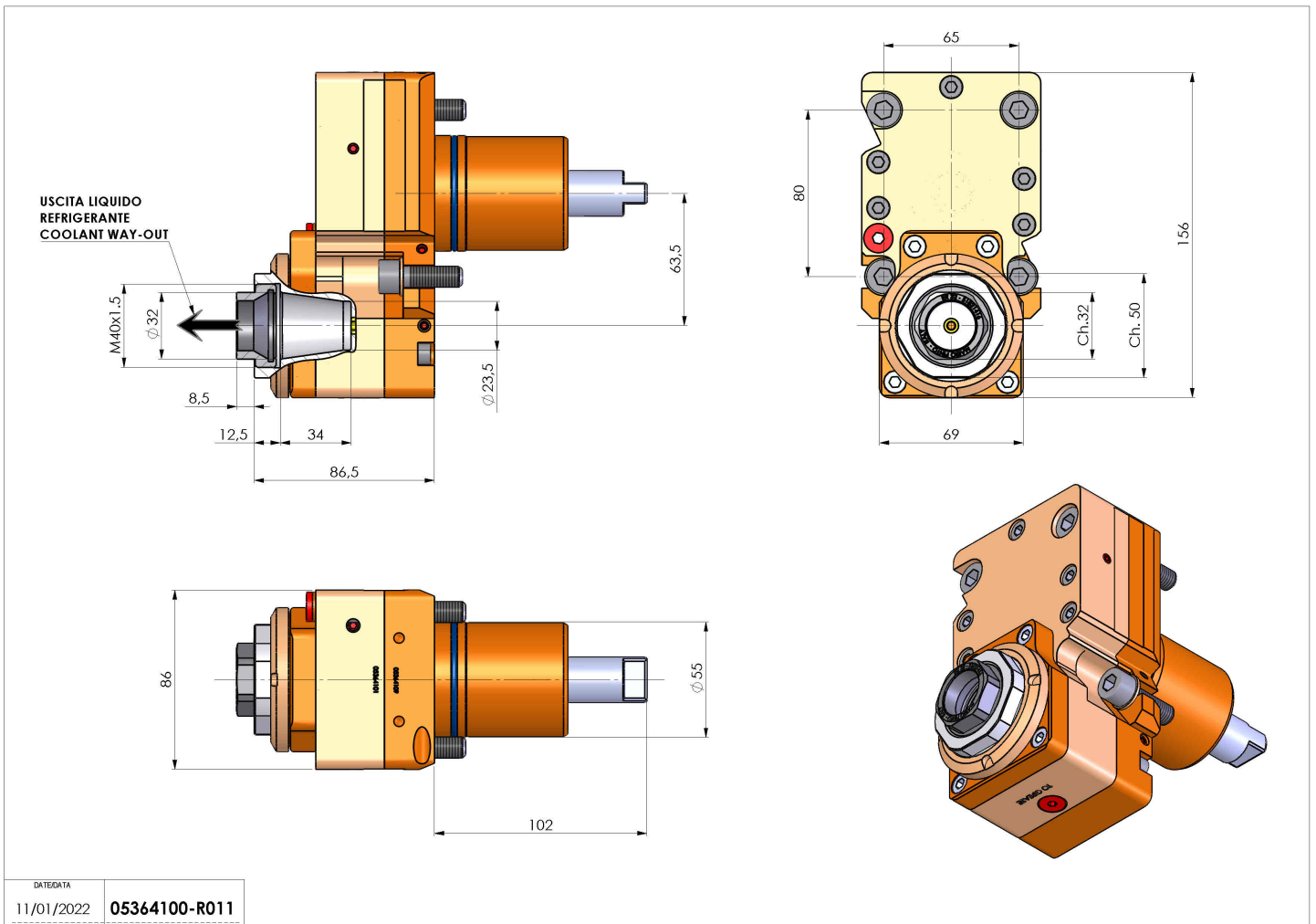


# 05364100 - LT-S D55.4 ER32F OFS63.5 LR HRF 2:1 H86.5

|                              |   |
|------------------------------|---|
| <b>Tipo</b>                  | LT-S OFS<br>Portautensili dritto offset |
| <b>Attacco</b>               | CILINDRICO 55.4                         |
| <b>Uscita utensile</b>       | Portapinza ER 32 F - ghiera interna     |
| <b>Raffreddamento</b>        | Refrigerazione interna HRF              |
| <b>Offset [mm]</b>           | 63.5                                    |
| <b>Senso di rotazione</b>    | r1  r2                                  |
| <b>Velocità max [1/min]</b>  | in 6000 / out 3000                      |
| <b>Coppia max [Nm]</b>       | in 25 / out 50                          |
| <b>Rapporto</b>              | 2:1                                     |
| <b>H [mm]</b>                | 86.5                                    |
| <b>Pressione max [bar]</b>   | 80                                      |
| <b>Accessori</b>             | N.D.                                    |
| <b>Note</b>                  | N.D.                                    |
| <b>Note per il montaggio</b> | N.D.                                    |



Verificare sempre gli ingombri del portautensile in torretta



|             |               |
|-------------|---------------|
| DATE/ATA    | 11/01/2022    |
| PART NUMBER | 05364100-R011 |

**Salvo modifiche tecniche**