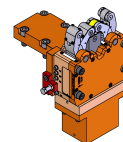
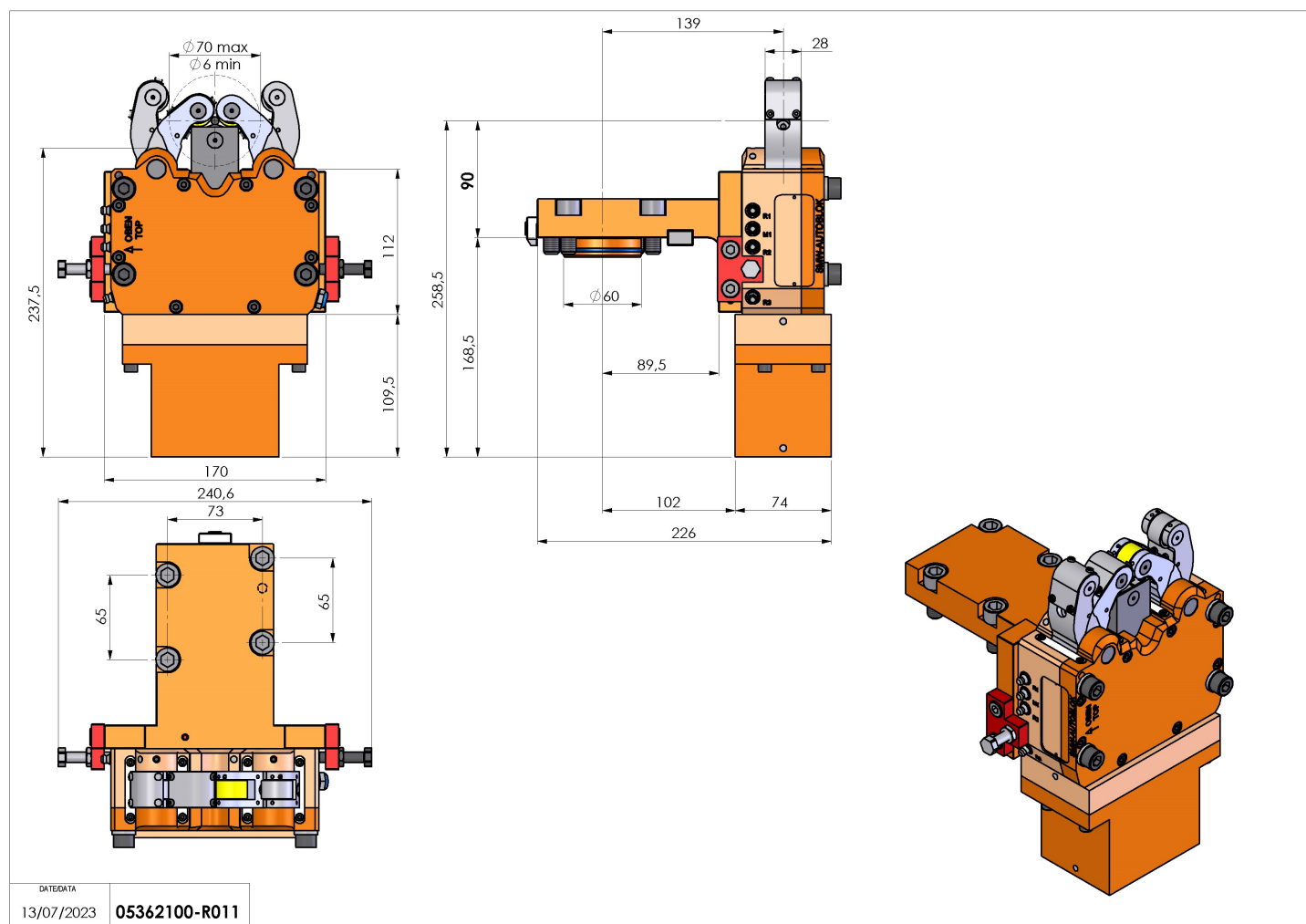


05362100 - LUNETTA D60 D6-70 SLU-X-1M H90

Tipo	STEADY REST Lunetta autocentrante per torretta
Attacco	CILINDRICO 60
Uscita utensile	Ganasce di presa Ø6-Ø70
Raffreddamento	N.D.
H [mm]	90
Ø Min [mm]	6
Ø Max [mm]	70
Pressione max [bar]	18
Accessori	N.D.
Note	N.D.
Note per il montaggio	N.D.



Verificare sempre gli ingombri del portautensile in torretta



Salvo modifiche tecniche