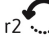
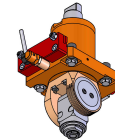
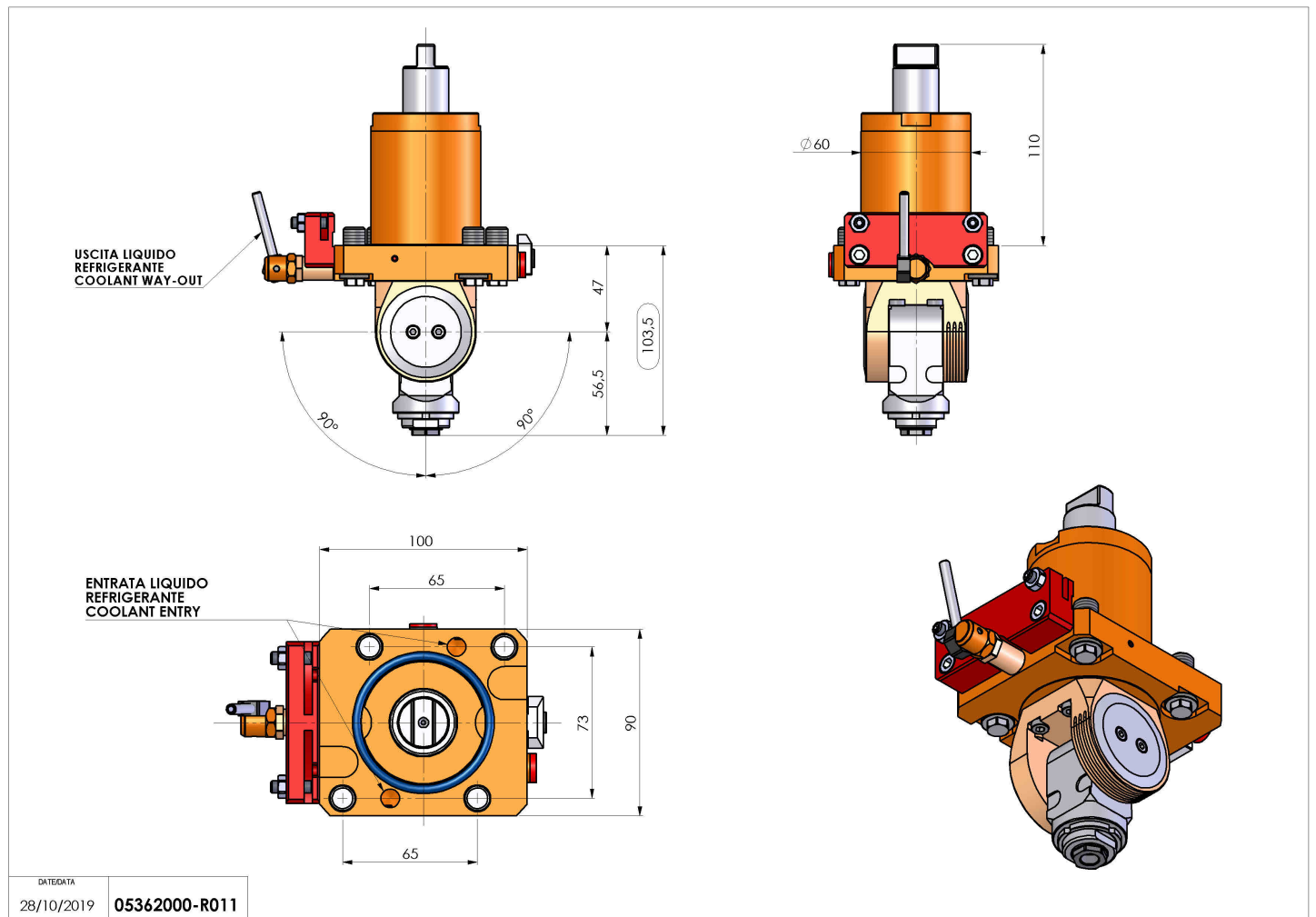


## 05362000 - LT-T D60 ER11F H47-105

<b>Tipo</b>	LT-T Portautensili tiltabile
<b>Attacco</b>	CILINDRICO 60
<b>Uscita utensile</b>	Portapinza ER 11 F
<b>Raffreddamento</b>	Refrigerazione esterna
<b>Senso di rotazione</b>	r1  r2 
<b>Velocità max [1/min]</b>	6000
<b>Coppia max [Nm]</b>	5
<b>Rapporto</b>	1:1
<b>H [mm]</b>	47-105
<b>Accessori</b>	N.D.
<b>Note</b>	N.D.
<b>Note per il montaggio</b>	N.D.



Verificare sempre gli ingombri del portautensile in torretta



Salvo modifiche tecniche

DATE/DATE  
28/10/2019 05362000-R011