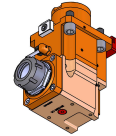
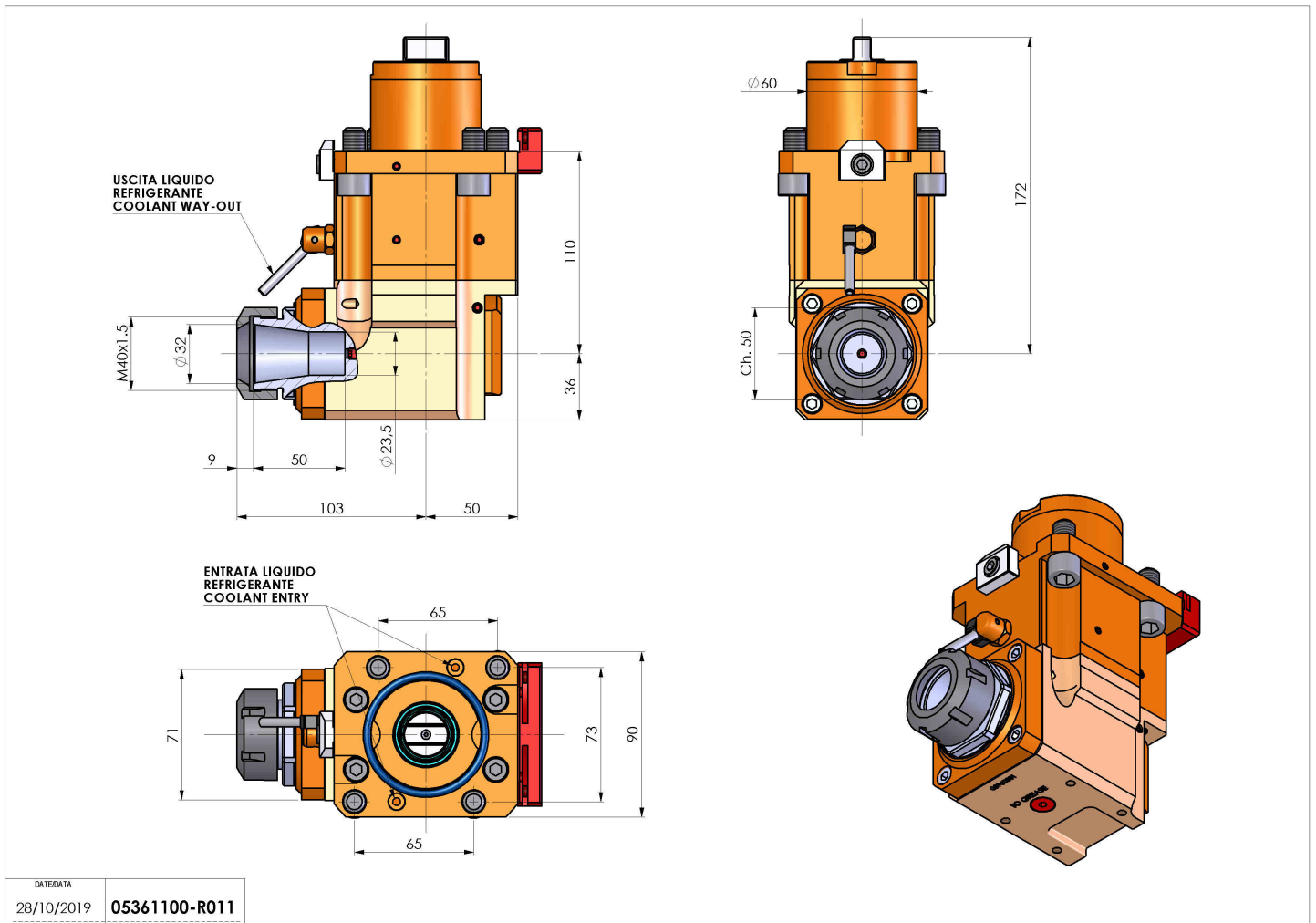


05361100 - LT-A D60 ER32 LR H110

Tipo	LT-A Portautensili angolare a 90°
Attacco	CILINDRICO 60
Uscita utensile	Portapinza ER 32
Raffreddamento	Refrigerazione esterna
Senso di rotazione	r1 r2
Velocità max [1/min]	6000
Coppia max [Nm]	63
Rapporto	1:1
H [mm]	110
H1 [mm]	36
Accessori	N.D.
Note	N.D.
Note per il montaggio	Torretta radiale - Torretta destra e sinistra



Verificare sempre gli ingombri del portautensile in torretta



Salvo modifiche tecniche

DATE/DATE	05361100-R011
28/10/2019	