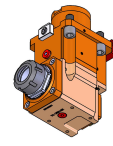
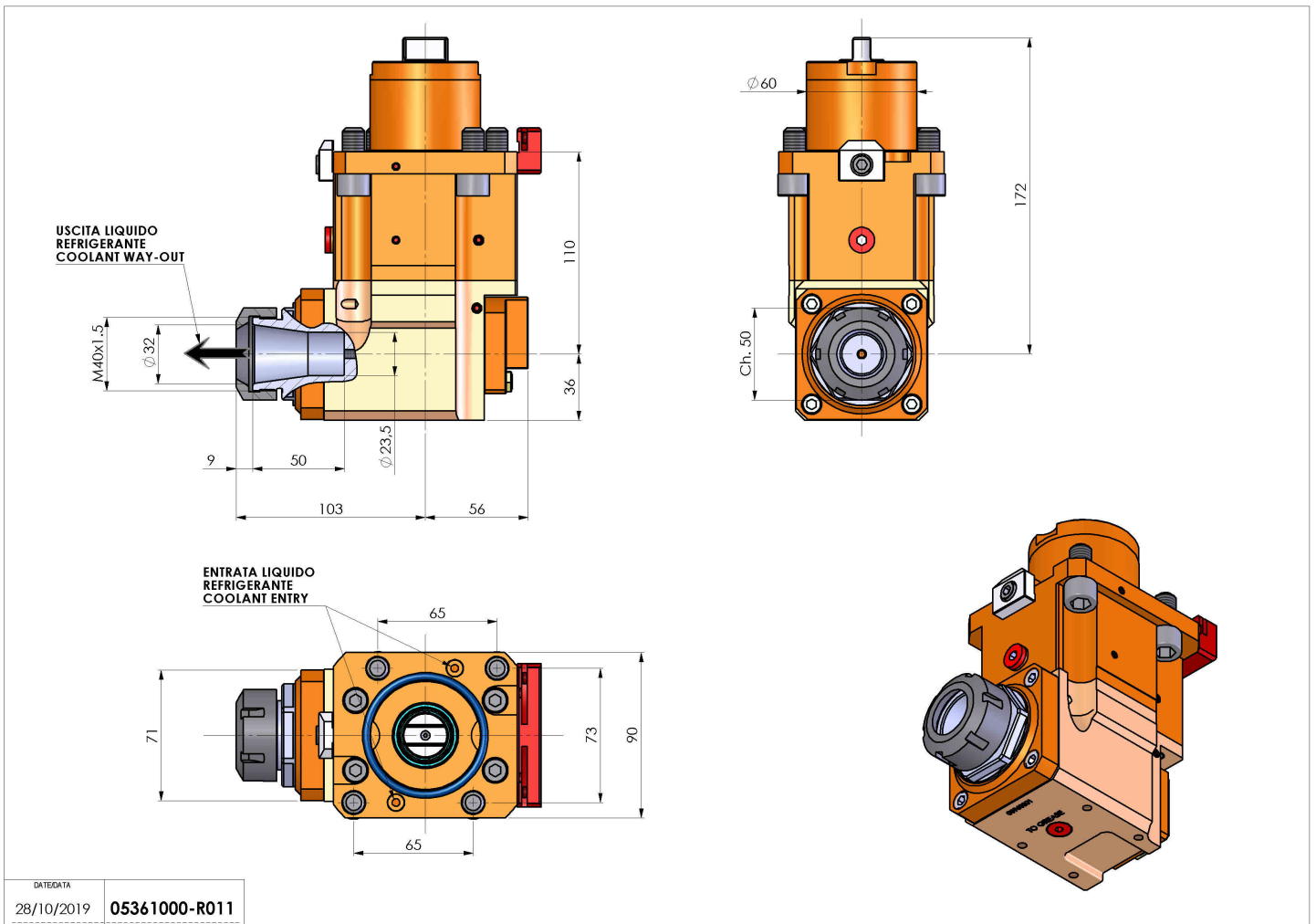


05361000 - LT-A D60 ER32 LR HRF H110

Tipo	LT-A Portautensili angolare a 90°
Attacco	CILINDRICO 60
Uscita utensile	Portapinza ER 32
Raffreddamento	Refrigerazione interna HRF
Senso di rotazione	r1 ↻ r2 ↻
Velocità max [1/min]	6000
Coppia max [Nm]	63
Rapporto	1:1
H [mm]	110
H1 [mm]	36
Pressione max [bar]	80
Accessori	N.D.
Note	N.D.
Note per il montaggio	Torretta radiale - Torretta destra e sinistra



Verificare sempre gli ingombri del portautensile in torretta



Salvo modifiche tecniche