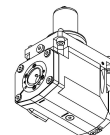


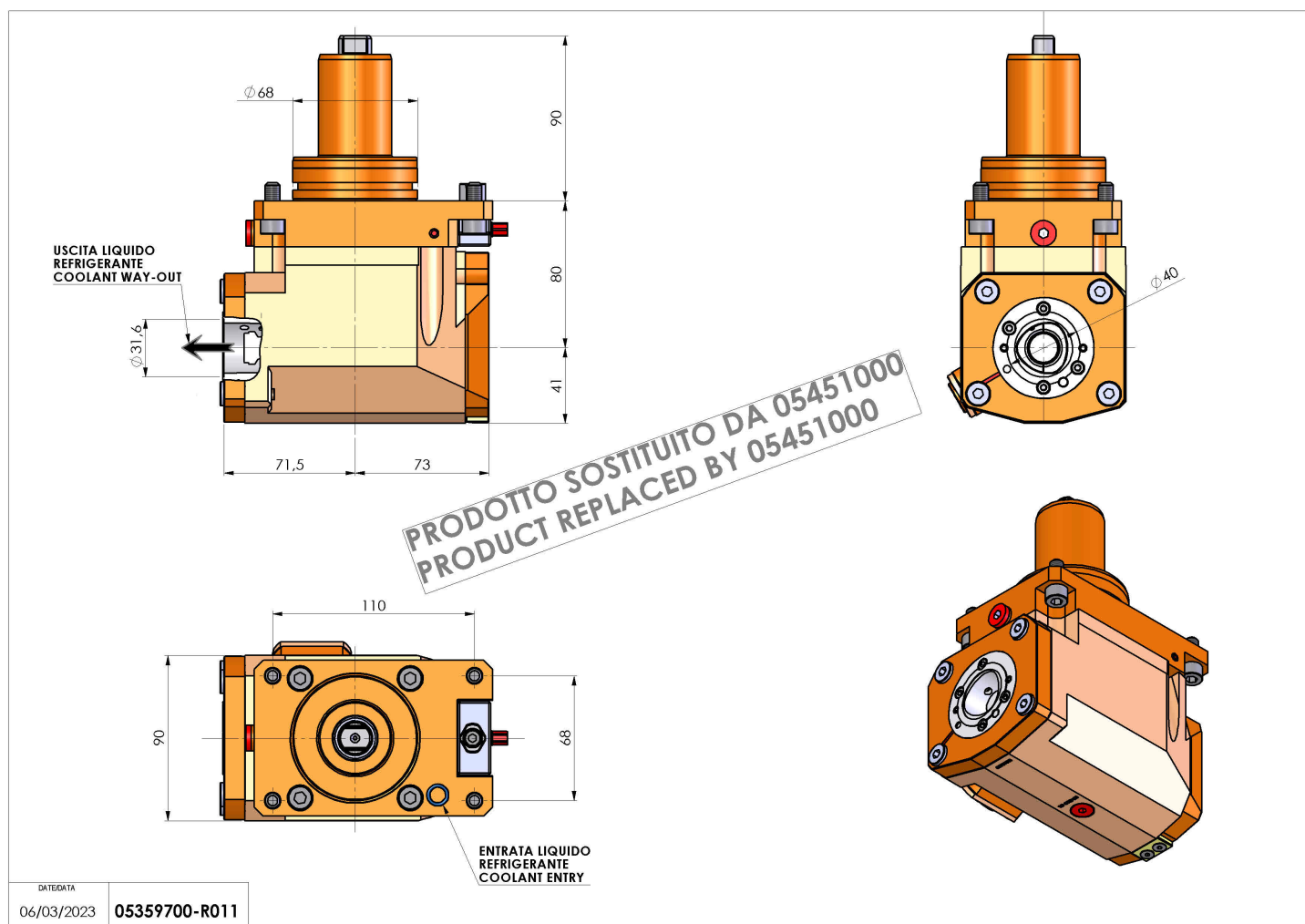
05359700 - LT-A D68 C40 HRF H80 MZ

Tipo	LT-A Portautensili angolare a 90°
Attacco	CILINDRICO 68
Uscita utensile	Poligonale C40 ISO 26623-1
Raffreddamento	Refrigerazione interna HRF
Senso di rotazione	r1 r2
Velocità max [1/min]	6000
Coppia max [Nm]	63
Rapporto	1:1
H [mm]	80
H1 [mm]	41
Pressione max [bar]	80
Accessori	N.D.
Note	N.D.
Note per il montaggio	Solo per mandrino principale



REPLACED BY 05451000

Verificare sempre gli ingombri del portautensile in torretta


 DATA
 06/03/2023 **05359700-R011**

Salvo modifiche tecniche