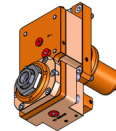
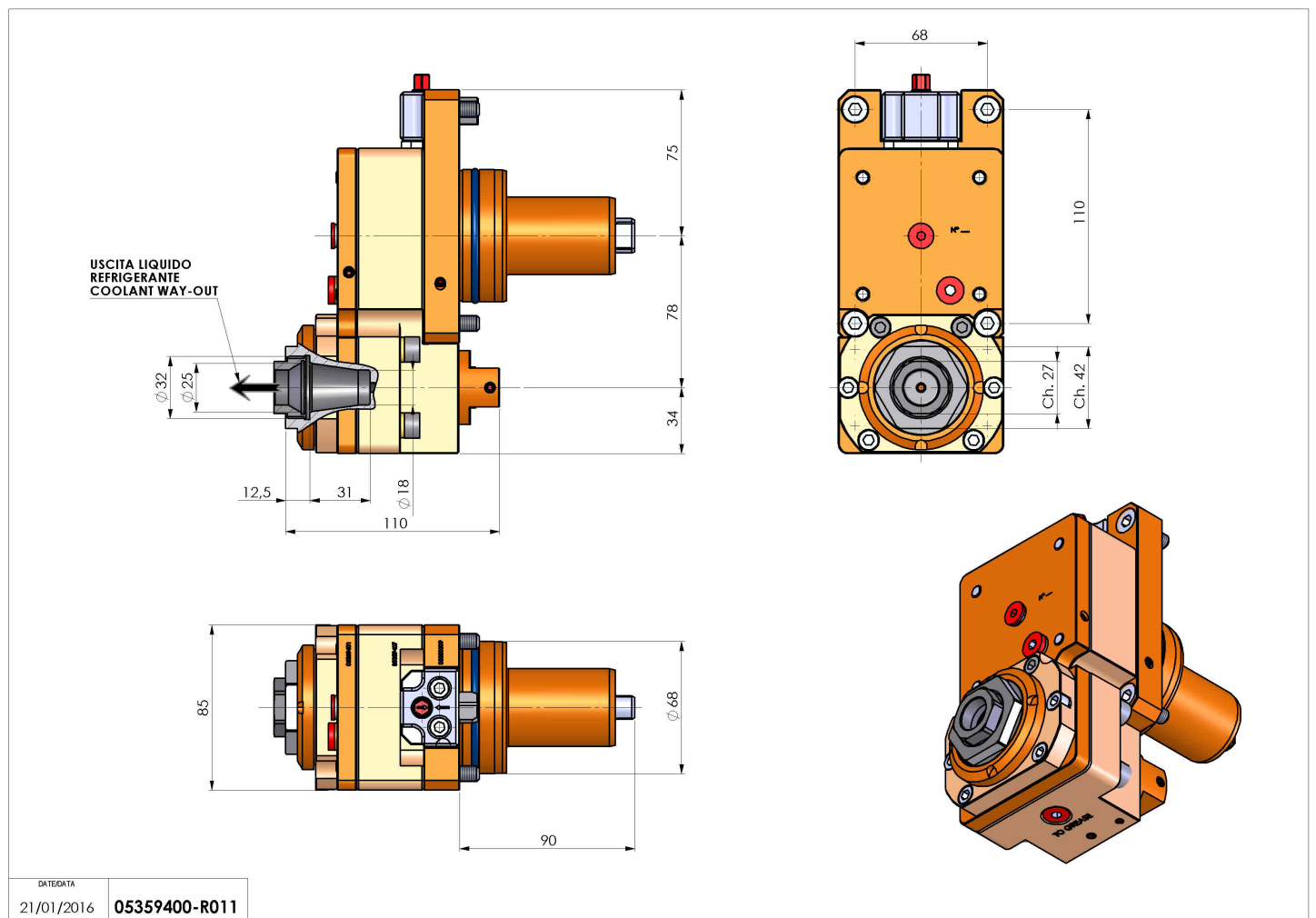


05359400 - LT-S D68 ER25F OFS78 HRF H90

Tipo	LT-S OFS Portautensili dritto offset
Attacco	CILINDRICO 68
Uscita utensile	Portapinza ER 25 F - ghiera interna
Raffreddamento	Refrigerazione interna HRF
Offset [mm]	78
Senso di rotazione	r1 ↻ r2 ↻
Velocità max [1/min]	6000
Coppia max [Nm]	50
Rapporto	1:1
H [mm]	90
Pressione max [bar]	80
Accessori	N.D.
Note	N.D.
Note per il montaggio	Solo per mandrino principale



Verificare sempre gli ingombri del portautensile in torretta



DATE/DATE
21/01/2016 05359400-R011

Salvo modifiche tecniche