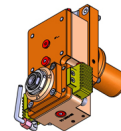
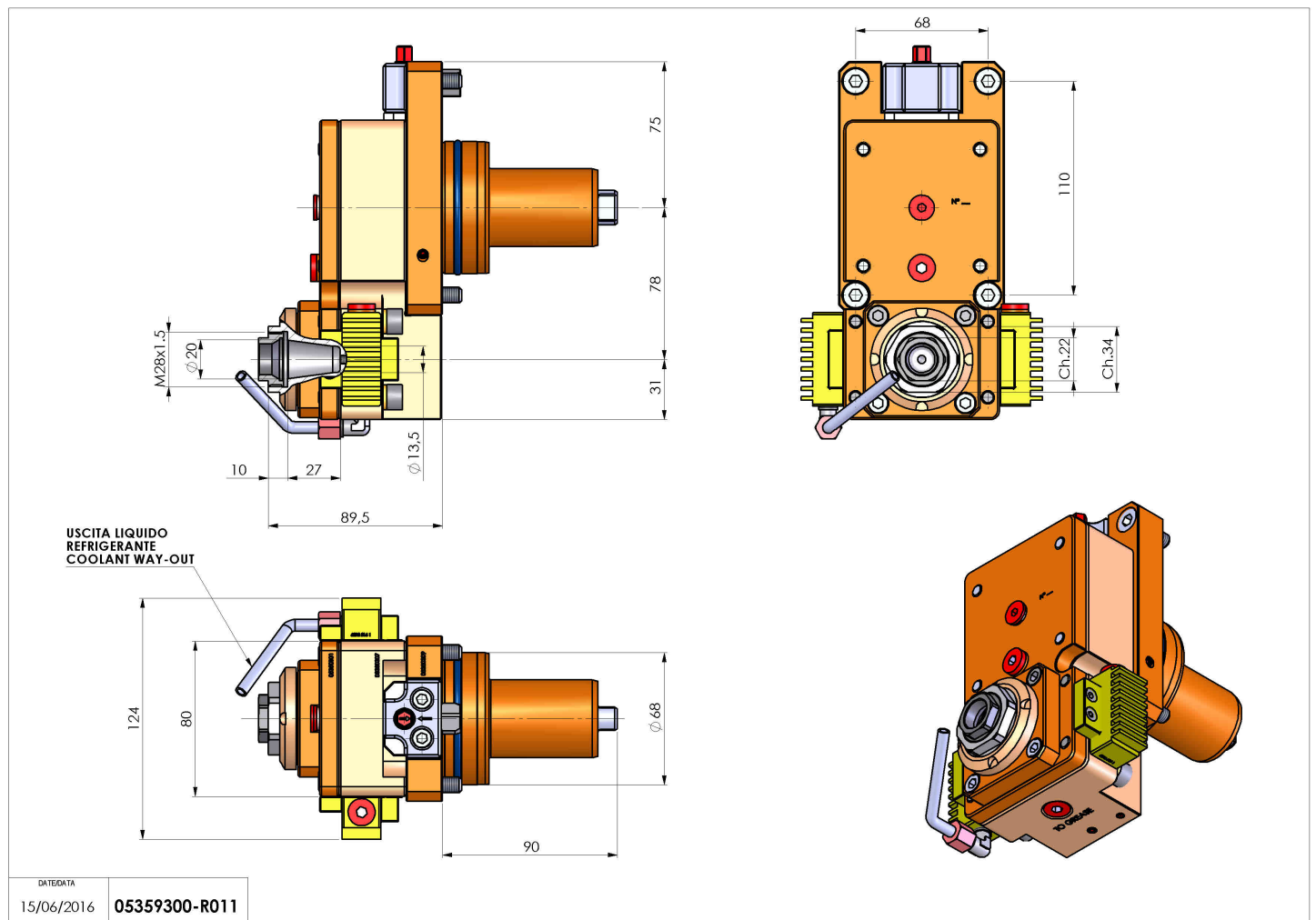


05359300 - LT-S D68ER20F OF78 1:3KR H90MZ

| | |
|------------------------------|---|
| Tipo | LT-S OFS Portautensili dritto offset |
| Attacco | CILINDRICO 68 |
| Uscita utensile | Portapinza ER 20 F - ghiera interna |
| Raffreddamento | Con kit di raffreddamento |
| Offset [mm] | 78 |
| Senso di rotazione | r1 r2 |
| Velocità max [1/min] | in 5000 / out 15000 |
| Coppia max [Nm] | in 50 / out 14 |
| Rapporto | 1:3 |
| H [mm] | 89,5 |
| Accessori | N.D. |
| Note | N.D. |
| Note per il montaggio | Solo per mandrino principale |



Verificare sempre gli ingombri del portautensile in torretta



| | |
|-------------|---------------|
| DATE/DATA | 15/06/2016 |
| PART NUMBER | 05359300-R011 |

Salvo modifiche tecniche