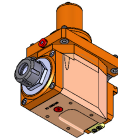
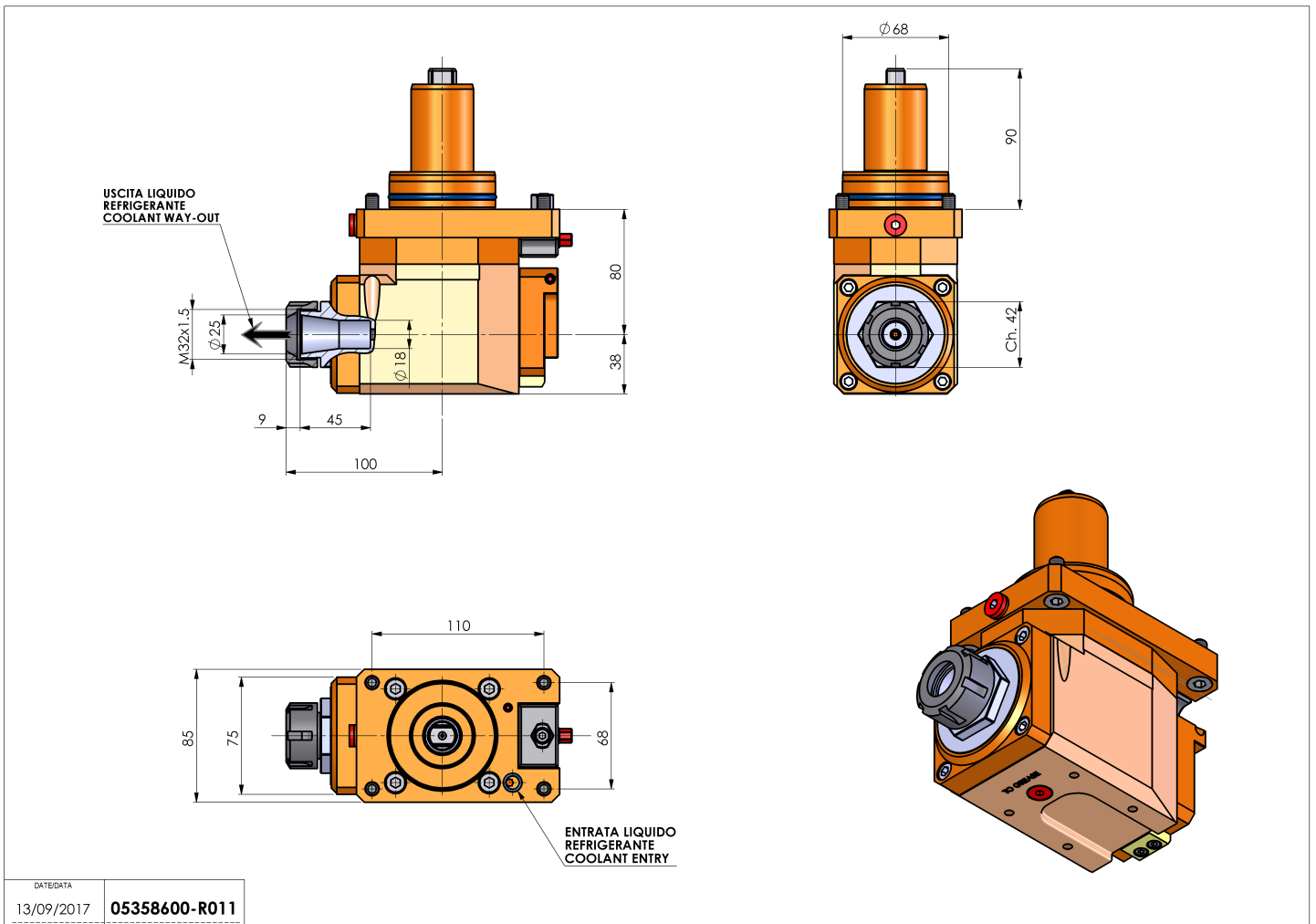


05358600 - LT-A D68 ER25 HRF H80

Tipo	LT-A Portautensili angolare a 90°
Attacco	CILINDRICO 68
Uscita utensile	Portapinza ER 25
Raffreddamento	Refrigerazione interna HRF
Senso di rotazione	r1 r2
Velocità max [1/min]	6000
Coppia max [Nm]	63
Rapporto	1:1
H [mm]	80
H1 [mm]	38
Pressione max [bar]	80
Accessori	N.D.
Note	N.D.
Note per il montaggio	Solo per mandrino principale



Verificare sempre gli ingombri del portautensile in torretta



DATE/DATE: 13/09/2017 **05358600-R011**

Salvo modifiche tecniche