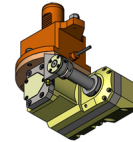


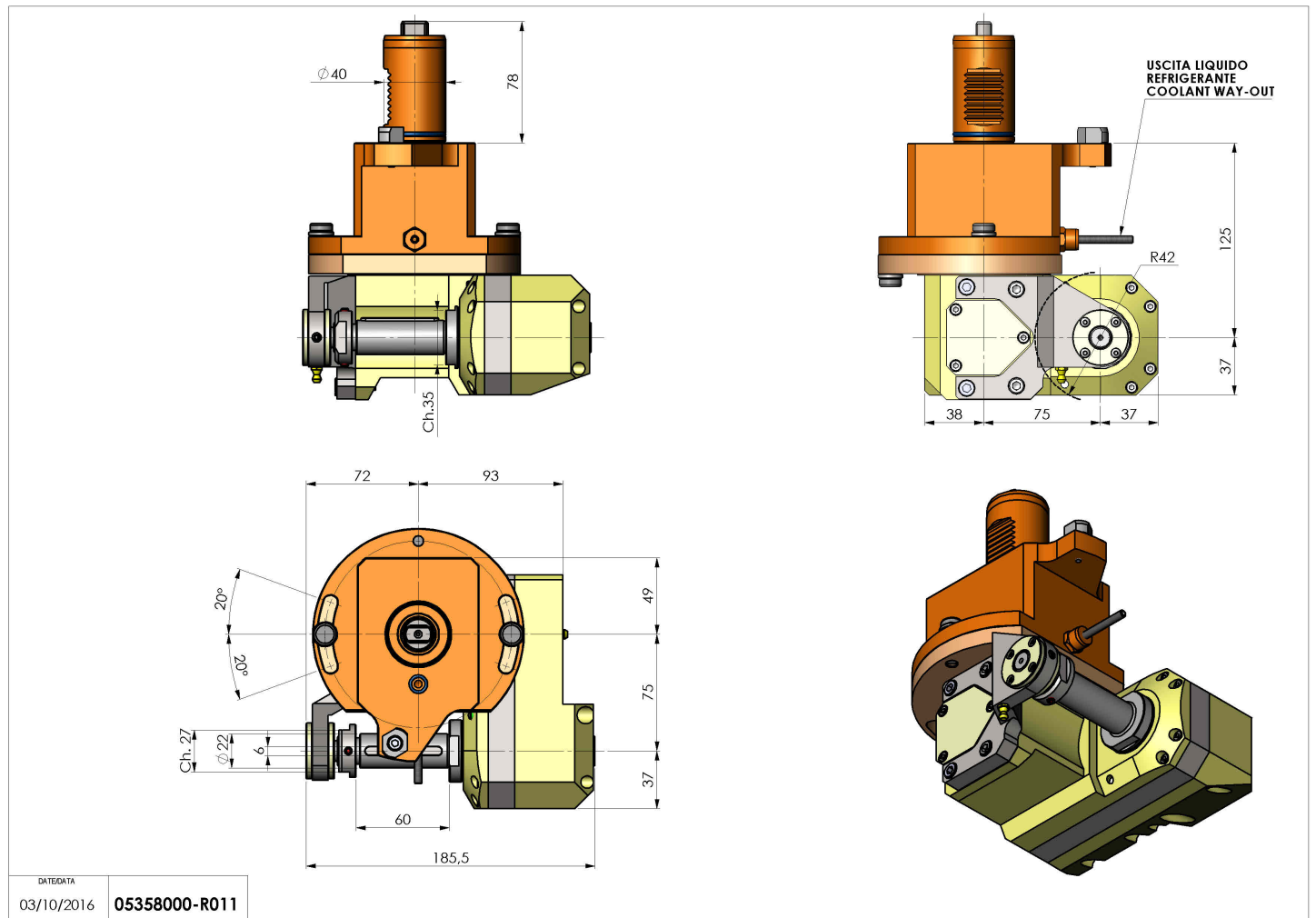
## 05358000 - LT-HOB-SAW VDI40 2,5:1 H125

<b>Tipo</b>	LT-HOB-SAW Portacreatore/Portafresse
<b>Attacco</b>	VDI 40
<b>Uscita utensile</b>	Kit alberino Ø16-Ø22-Ø27
<b>Raffreddamento</b>	Refrigerazione esterna
<b>Velocità max [1/min]</b>	in 6000 / out 2400
<b>Coppia max [Nm]</b>	in 60 / out 150
<b>Rapporto</b>	2,5:1
<b>H [mm]</b>	125
<b>H1 [mm]</b>	40
<b>Accessori</b>	N.D.
<b>Note</b>	N.D.
<b>Note per il montaggio</b>	N.D.



**ATTENZIONE: VERIFICARE L'ORIENTAMENTO DELLA DENTATURA VDI**

Verificare sempre gli ingombri del portautensile in torretta



DATE/DATA  
03/10/2016 **05358000-R011**

Salvo modifiche tecniche