

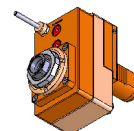


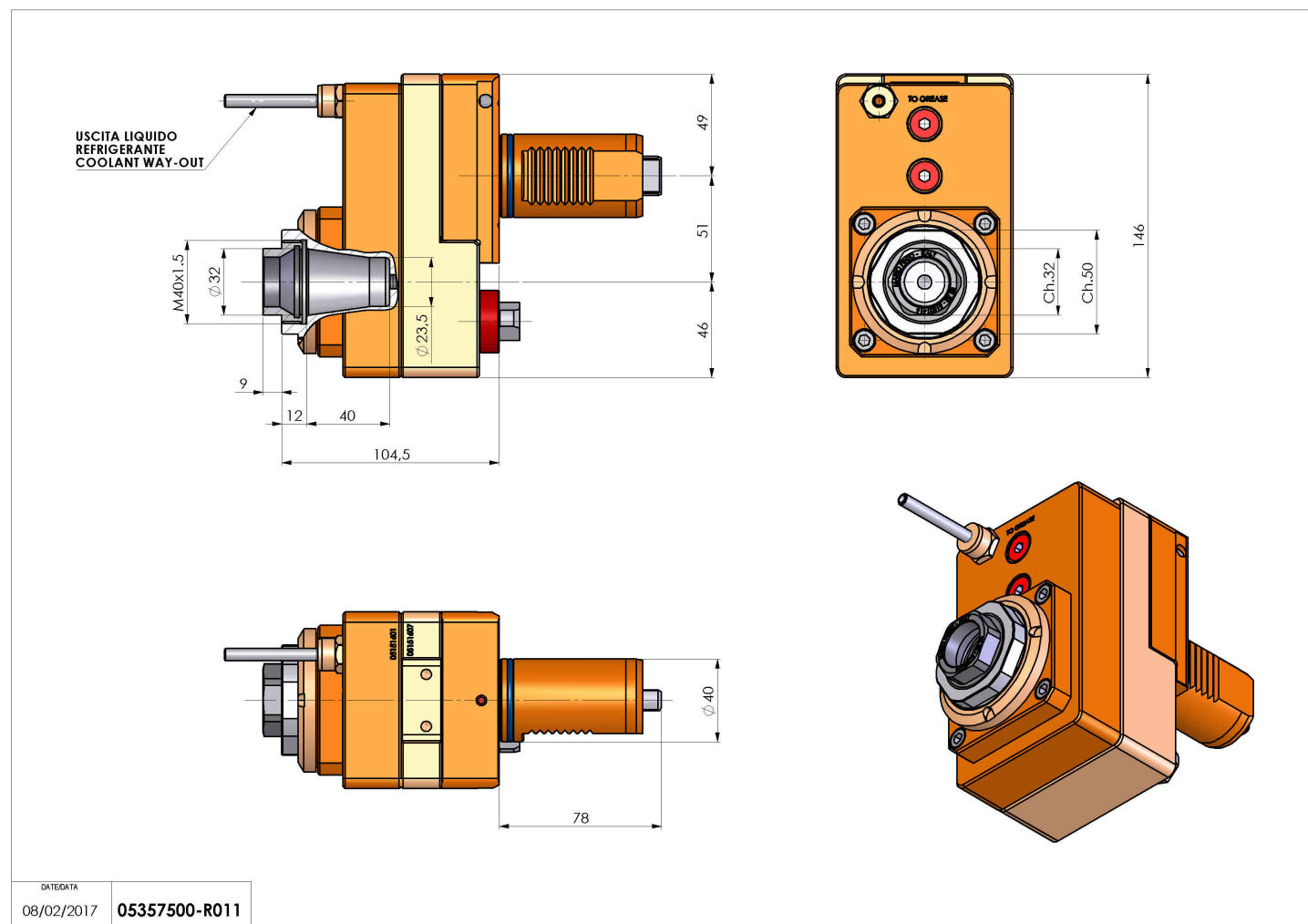
05357500 - LT-S VDI40 ER32F OF512:1HSH104

Tipo	LT-S OFS Portautensili dritto offset
Attacco	VDI 40
Uscita utensile	Portapinza ER 32 F - ghiera interna
Raffreddamento	Refrigerazione esterna
Offset [mm]	51
Senso di rotazione	r1  r2 
Velocità max [1/min]	in 10000 /out 5000
Coppia max [Nm]	in 60 /out 120
Rapporto	2:1
H [mm]	104
Accessori	N.D.
Note	N.D.
Note per il montaggio	N.D.



ATTENZIONE: VERIFICARE L'ORIENTAMENTO DELLA DENTATURA VDI

Verificare sempre gli ingombri del portautensile in torretta



Salvo modifiche tecniche

DATE/ATA
08/02/2017 05357500-R011