

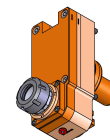
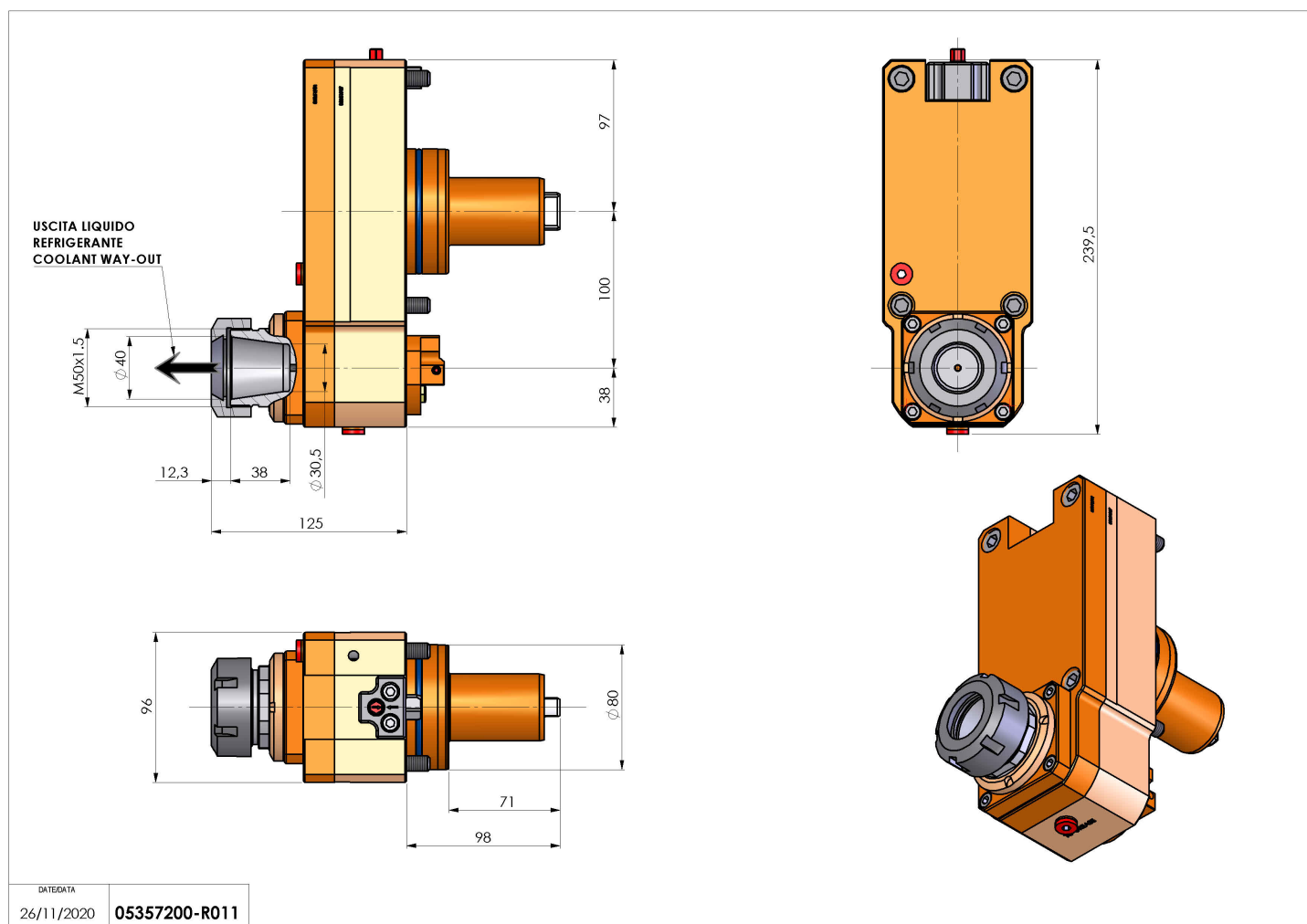


05357200 - LT-S D80 ER40 OFS100 HRF HS H125

| | |
|------------------------------|---|
| Tipo | LT-S OFS Portautensili dritto offset |
| Attacco | CILINDRICO 80 |
| Uscita utensile | Portapinza ER 40 |
| Raffreddamento | Refrigerazione interna HRF |
| Offset [mm] | 100 |
| Senso di rotazione | r1  r2  |
| Velocità max [1/min] | 10000 |
| Coppia max [Nm] | 80 |
| Rapporto | 1:1 |
| H [mm] | 125 |
| Pressione max [bar] | 80 |
| Accessori | N.D. |
| Note | N.D. |
| Note per il montaggio | N.D. |



Verificare sempre gli ingombri del portautensile in torretta



DATE/DATE
26/11/2020 05357200-R011

Salvo modifiche tecniche