

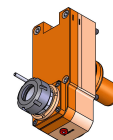
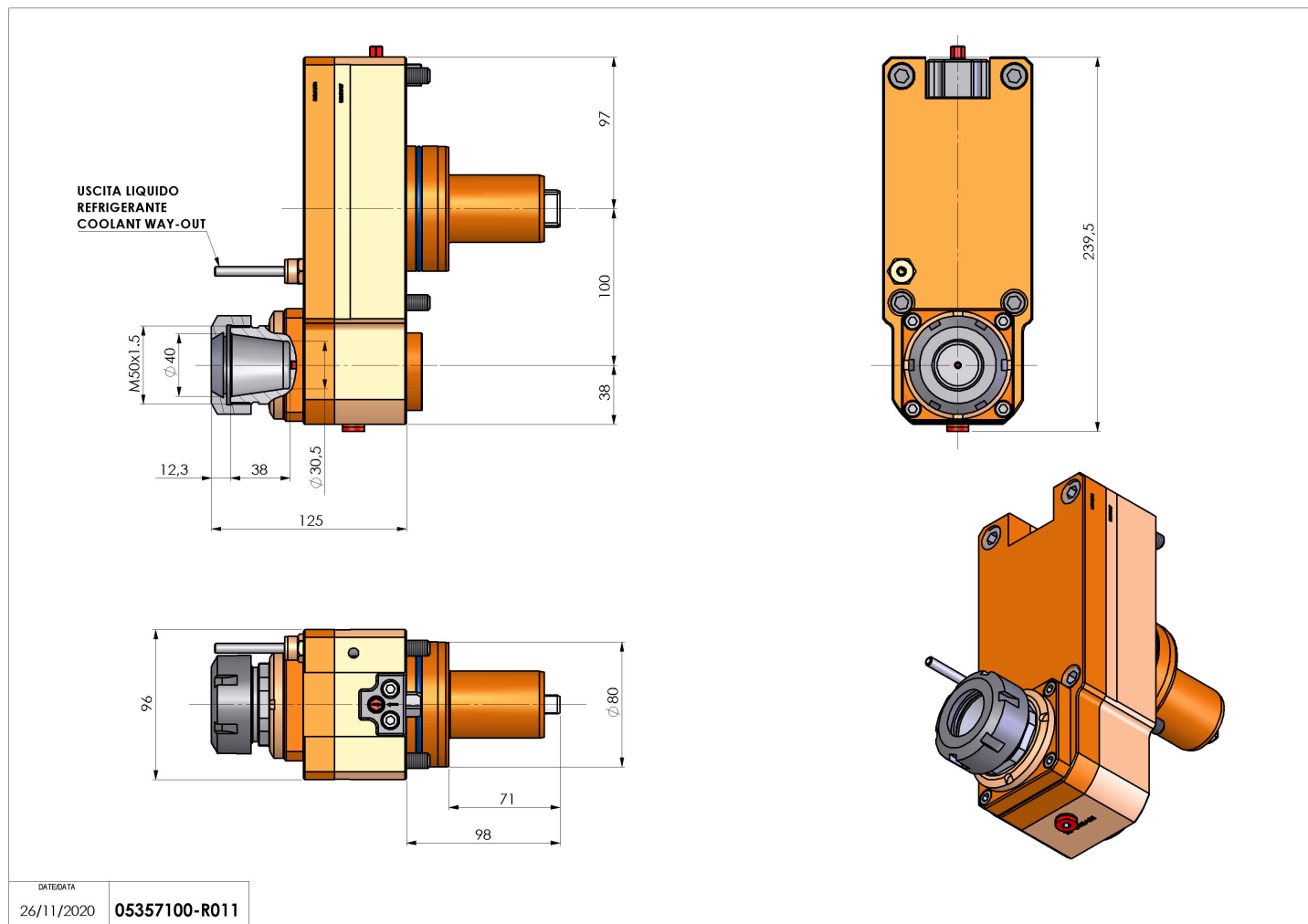


05357100 - LT-S D80 ER40 OFS100 HS H125

Tipo	LT-S OFS Portautensili dritto offset
Attacco	CILINDRICO 80
Uscita utensile	Portapinza ER 40
Raffreddamento	Refrigerazione esterna
Offset [mm]	100
Senso di rotazione	r1  r2 
Velocità max [1/min]	10000
Coppia max [Nm]	80
Rapporto	1:1
H [mm]	125
Accessori	N.D.
Note	N.D.
Note per il montaggio	N.D.



Verificare sempre gli ingombri del portautensile in torretta



Salvo modifiche tecniche

DATE/DATE	05357100-R011
26/11/2020	