

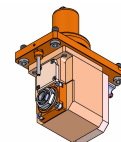
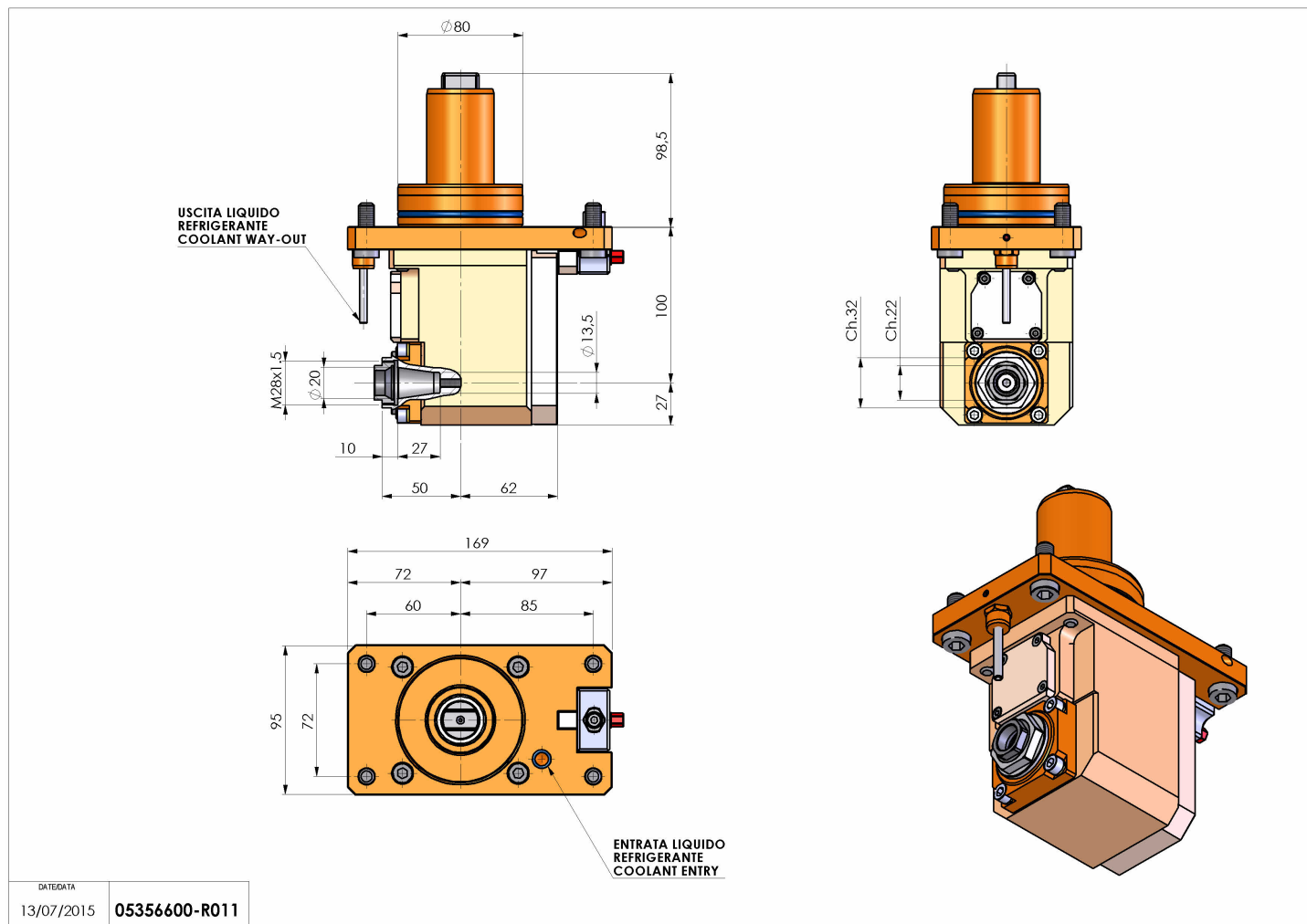


05356600 - LT-A D80 ER20F H100 1:2 MZ

Tipo	LT-A Portautensili angolare a 90°
Attacco	CILINDRICO 80
Uscita utensile	Portapinza ER 20 F - ghiera interna
Raffreddamento	Refrigerazione esterna
Senso di rotazione	r1  r2 
Velocità max [1/min]	in 6000 / out 12000
Coppia max [Nm]	in 50 / out 25
Rapporto	1:2
H [mm]	100
H1 [mm]	27
Accessori	N.D.
Note	N.D.
Note per il montaggio	N.D.



Verificare sempre gli ingombri del portautensile in torretta



Salvo modifiche tecniche

DATE/ATA
13/07/2015 05356600-R011