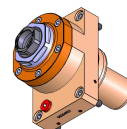
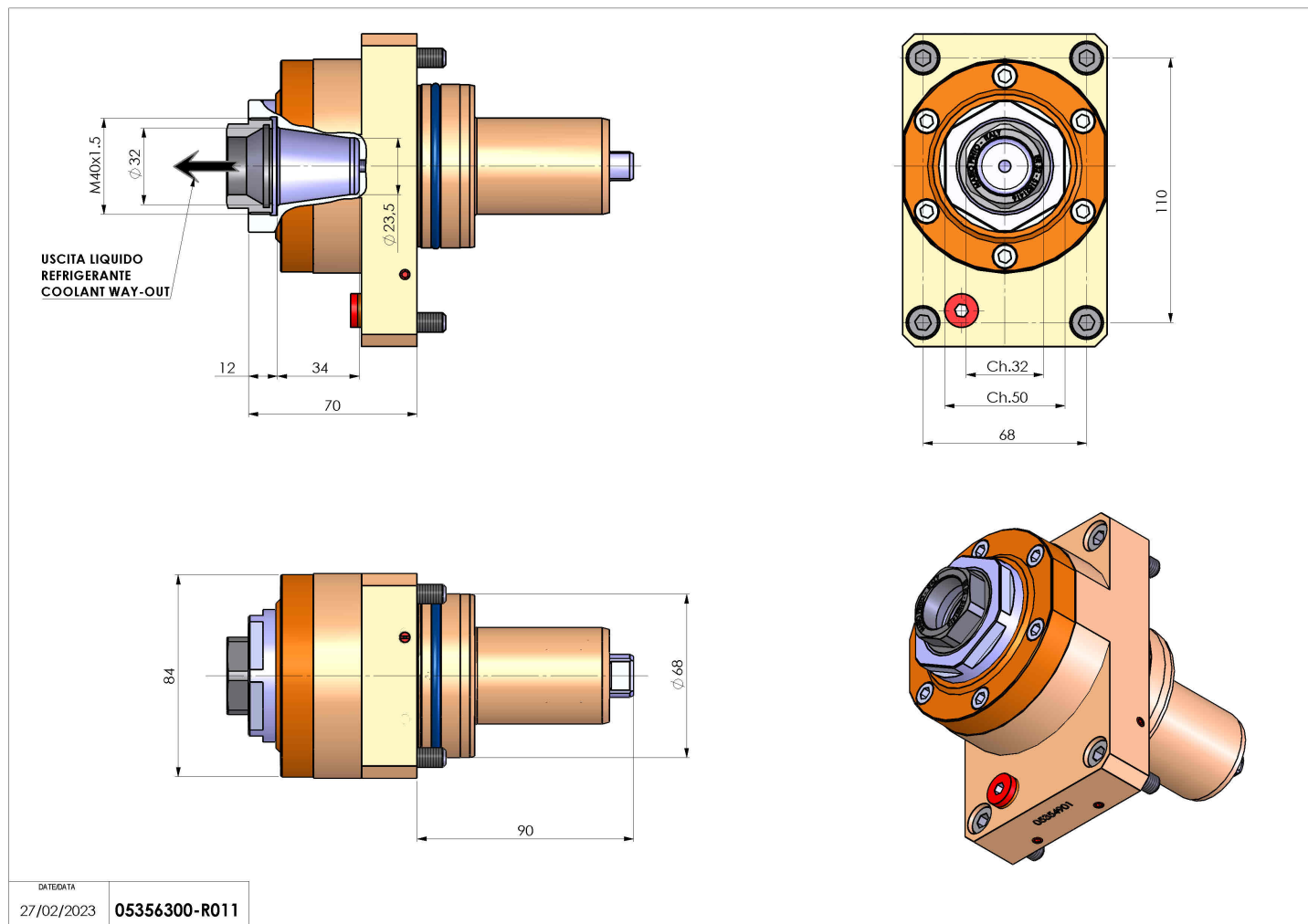


05356300 - LT-S D68 ER32F HRF HS H70

Tipo	LT-S Portautensili dritto
Attacco	CILINDRICO 68
Uscita utensile	Portapinza ER 32 F - ghiera interna
Raffreddamento	Refrigerazione interna /esterna HRF
Senso di rotazione	r1 r2
Velocità max [1/min]	10000
Coppia max [Nm]	63
Rapporto	1:1
H [mm]	70
Pressione max [bar]	70
Accessori	N.D.
Note	N.D.
Note per il montaggio	N.D.



Verificare sempre gli ingombri del portautensile in torretta



DATE/DATE
27/02/2023 05356300-R011

Salvo modifiche tecniche