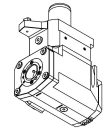


05356000 - LT-A VDI40 C40 HRF H115 MZ

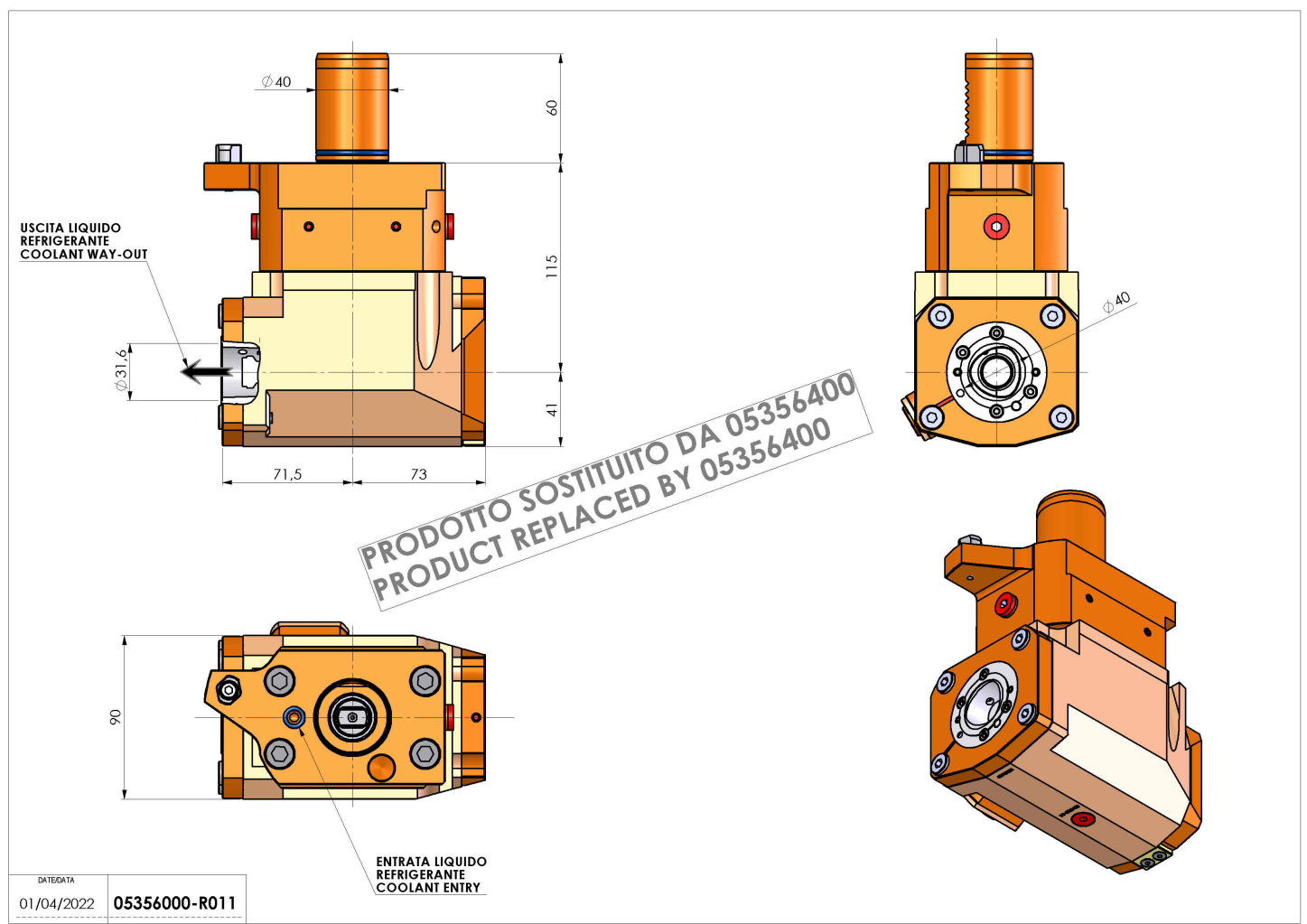
Tipo	LT-A Portautensili angolare a 90°
Attacco	VDI 40
Uscita utensile	Poligonale C40 ISO 26623-1
Raffreddamento	Refrigerazione interna HRF
Senso di rotazione	r1 r2
Velocità max [1/min]	6000
Coppia max [Nm]	63
Rapporto	1:1
H [mm]	115
H1 [mm]	41
Pressione max [bar]	80
Accessori	N.D.
Note	N.D.
Note per il montaggio	N.D.



REPLACED BY 05356400

ATTENZIONE: VERIFICARE L'ORIENTAMENTO DELLA DENTATURA VDI

Verificare sempre gli ingombri del portautensile in torretta



Salvo modifiche tecniche