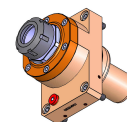
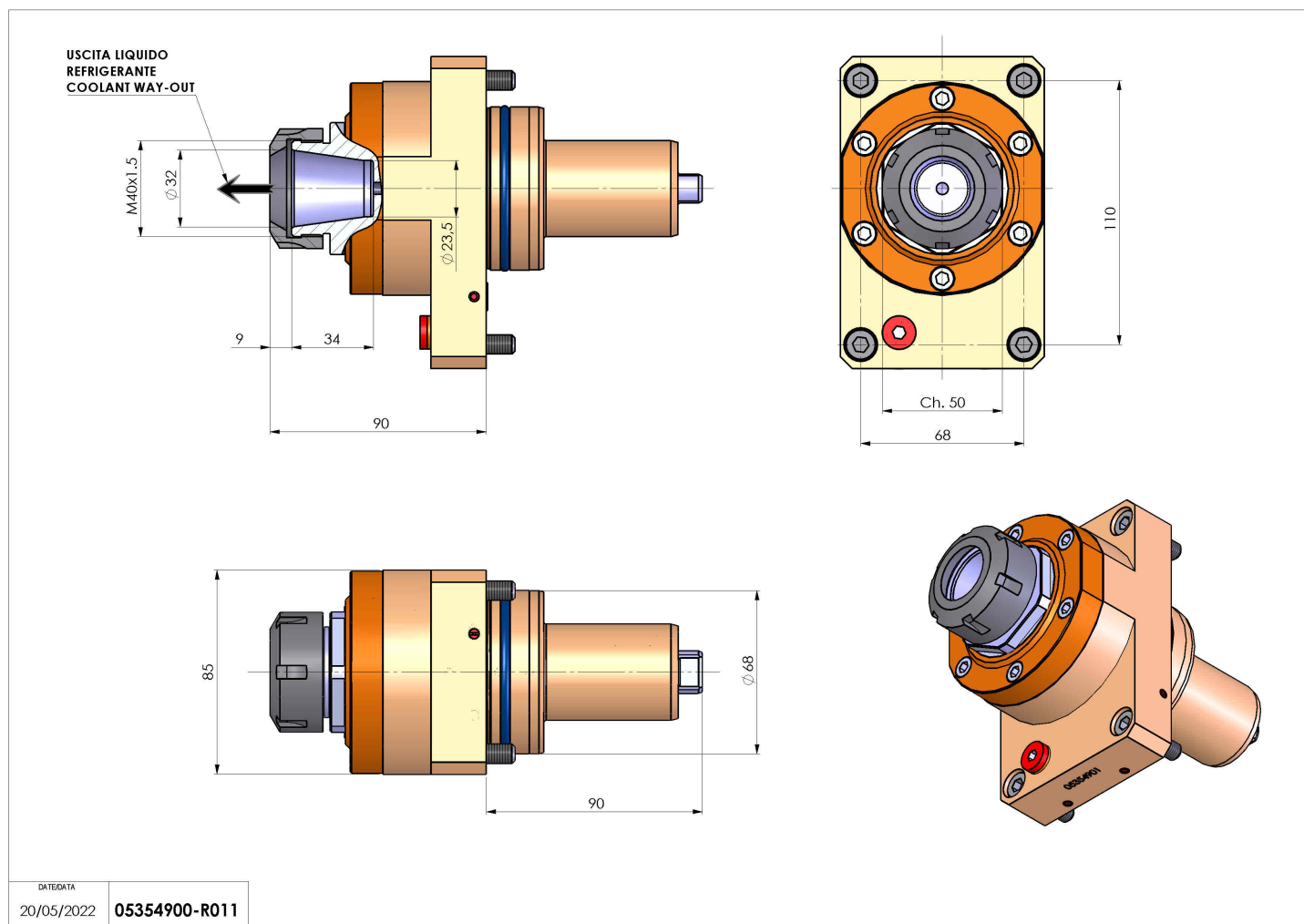


05354900 - LT-S D68 ER32 HRF HS H90

| | |
|------------------------------|------------------------------|
| Tipo | LT-S Portautensili dritto |
| Attacco | CILINDRICO 68 |
| Uscita utensile | Portapinza ER 32 |
| Raffreddamento | Refrigerazione interna HRF |
| Senso di rotazione | r1 r2 |
| Velocità max [1/min] | 10000 |
| Coppia max [Nm] | 63 |
| Rapporto | 1:1 |
| H [mm] | 90 |
| Pressione max [bar] | 70 |
| Accessori | N.D. |
| Note | N.D. |
| Note per il montaggio | N.D. |



Verificare sempre gli ingombri del portautensile in torretta



Salvo modifiche tecniche

DATE/DATE
20/05/2022 05354900-R011