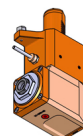


05354000 - LT-A VDI40 ER25F R H130 MZ

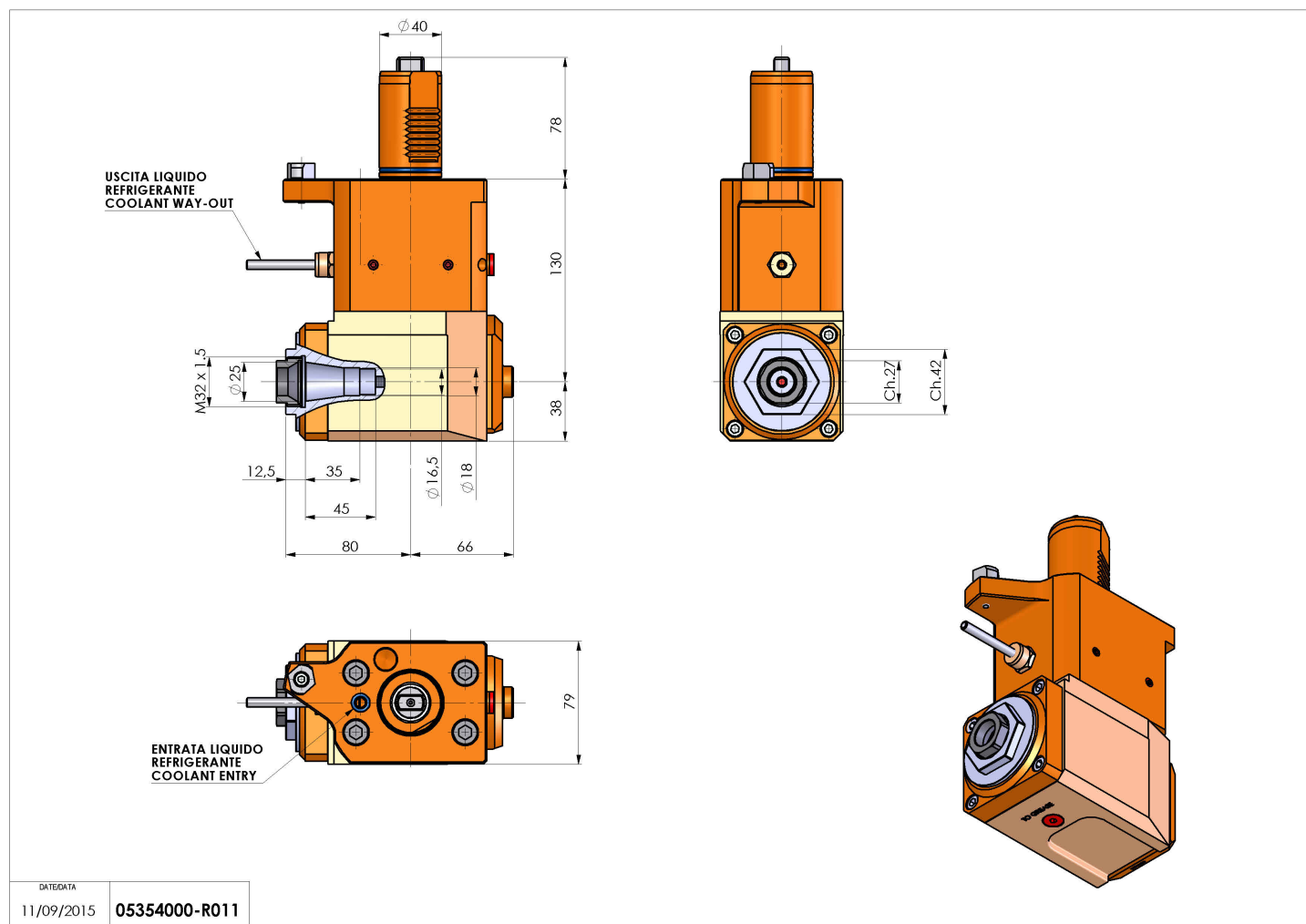
Tipo	LT-A Portautensili angolare a 90°
Attacco	VDI 40
Uscita utensile	Portapinza ER 25 F - ghiera interna
Raffreddamento	Refrigerazione esterna
Senso di rotazione	r1 ↻ r2 ↻
Velocità max [1/min]	6000
Coppia max [Nm]	63
Rapporto	1:1
H [mm]	130
H1 [mm]	38
Accessori	N.D.
Note	N.D.



Note per il montaggio Solo per mandrino secondario

ATTENZIONE: VERIFICARE L'ORIENTAMENTO DELLA DENTATURA VDI

Verificare sempre gli ingombri del portautensile in torretta



DATE/GATA
11/09/2015 05354000-R011

Salvo modifiche tecniche