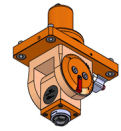
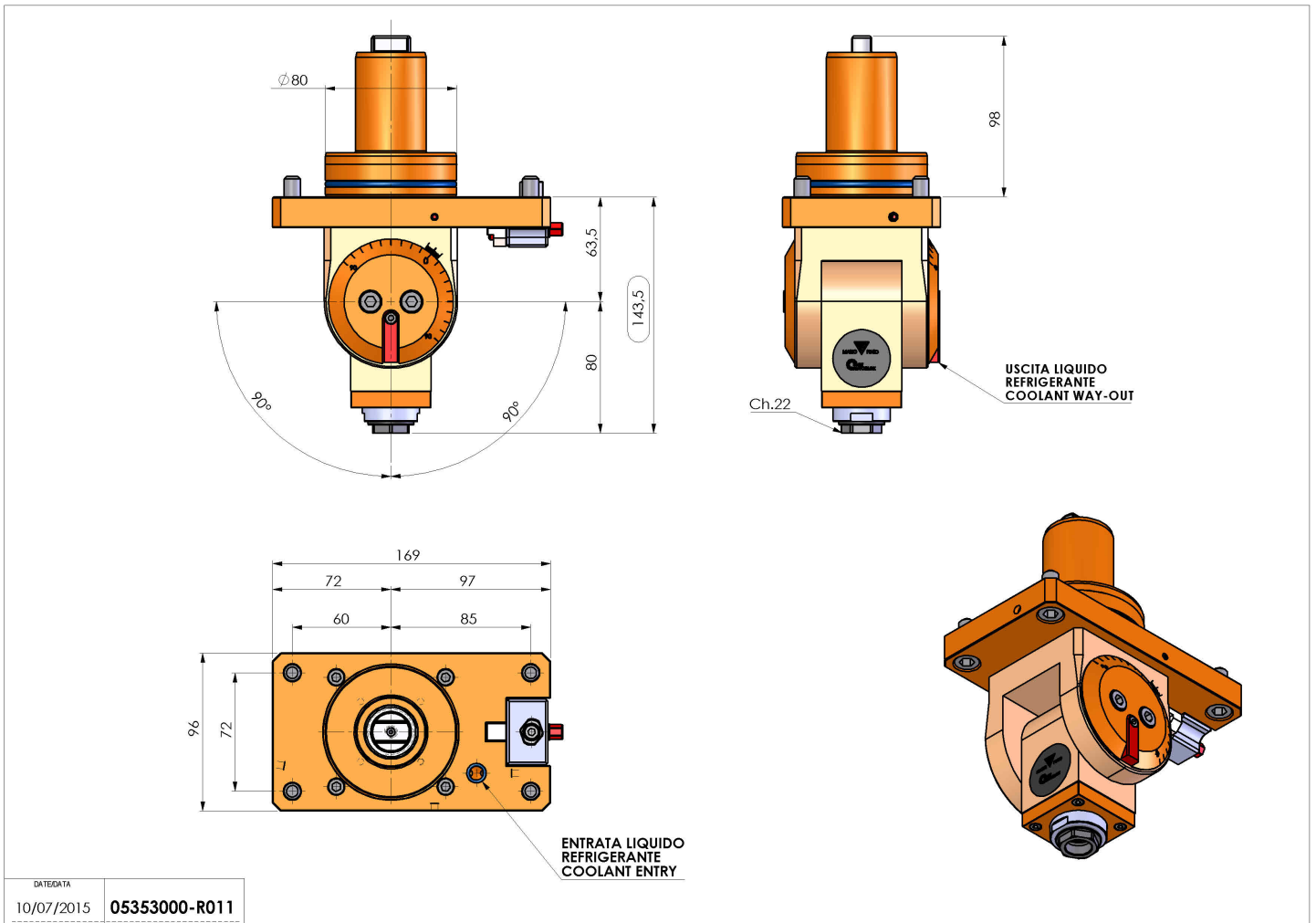


05353000 - LT-T D80 ER20F H64-144 MZ

Tipo	LT-T Portautensili tiltabile
Attacco	CILINDRICO 80
Uscita utensile	Portapinza ER 20 F - ghiera interna
Raffreddamento	Refrigerazione esterna
Senso di rotazione	r1 r2
Velocità max [1/min]	6000
Coppia max [Nm]	20
Rapporto	1:1
H [mm]	63,5-143,5
Accessori	N.D.
Note	N.D.
Note per il montaggio	N.D.



Verificare sempre gli ingombri del portautensile in torretta



Salvo modifiche tecniche

DATE/DATE	
10/07/2015	05353000-R011