

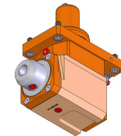
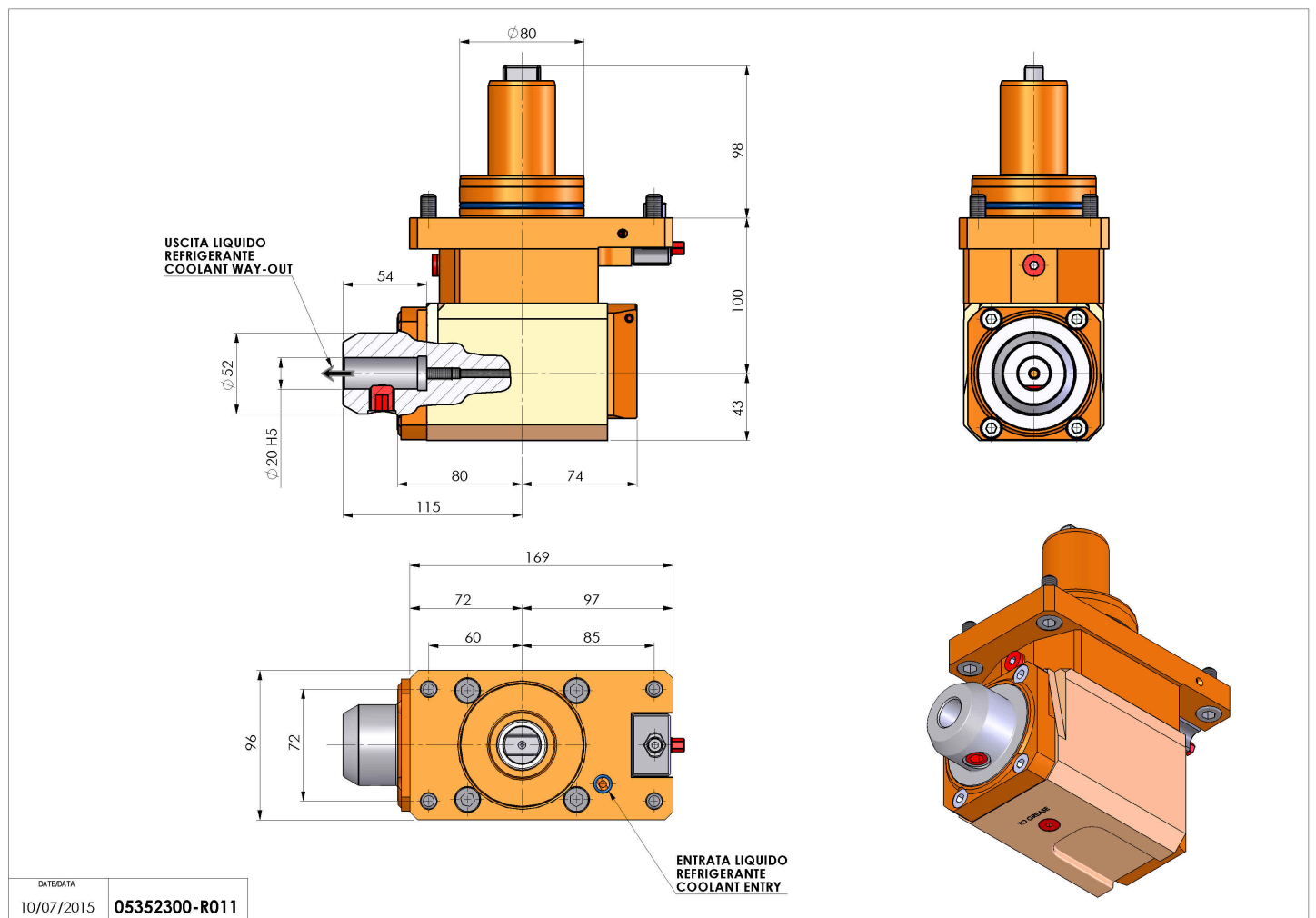


05352300 - LT-A D80 WELDON20 RF H100 MZ

Tipo	LT-A Portautensili angolare a 90°
Attacco	CILINDRICO 80
Uscita utensile	Weldon 20 DIN1835B
Raffreddamento	Refrigerazione interna
Senso di rotazione	r1  r2 
Velocità max [1/min]	6000
Coppia max [Nm]	80
Rapporto	1:1
H [mm]	100
H1 [mm]	43
Pressione max [bar]	20
Accessori	N.D.
Note	N.D.
Note per il montaggio	N.D.



Verificare sempre gli ingombri del portautensile in torretta



Salvo modifiche tecniche

DATE/ATA
10/07/2015 05352300-R011