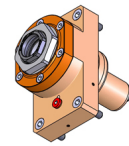
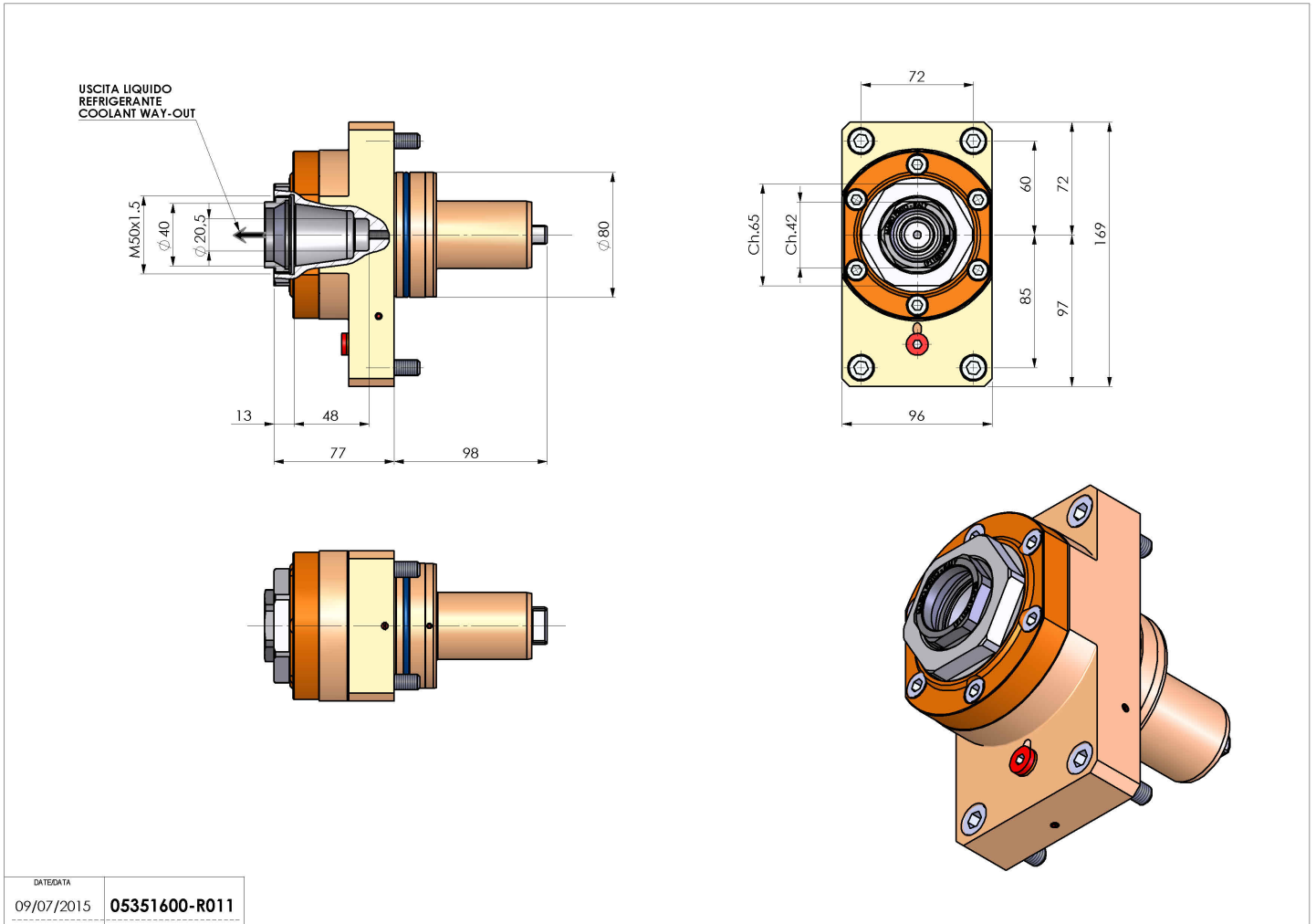


05351600 - LT-S D80 ER40F RF H77 MZ

Tipo	LT-S Portautensili dritto
Attacco	CILINDRICO 80
Uscita utensile	Portapinza ER 40 F - ghiera interna
Raffreddamento	Refrigerazione interna
Senso di rotazione	r1 r2
Velocità max [1/min]	6000
Coppia max [Nm]	80
Rapporto	1:1
H [mm]	77
Pressione max [bar]	20
Accessori	Chiave albero, chiave ghiera, ghiera per pinze ER
Note	N.D.
Note per il montaggio	N.D.



Verificare sempre gli ingombri del portautensile in torretta



DATA	09/07/2015	05351600-R011
------	------------	---------------

Salvo modifiche tecniche