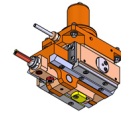
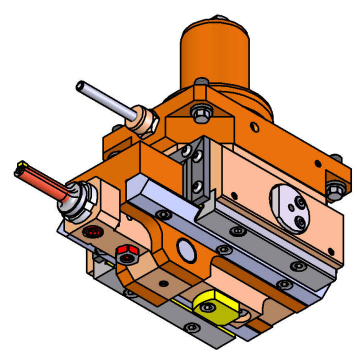
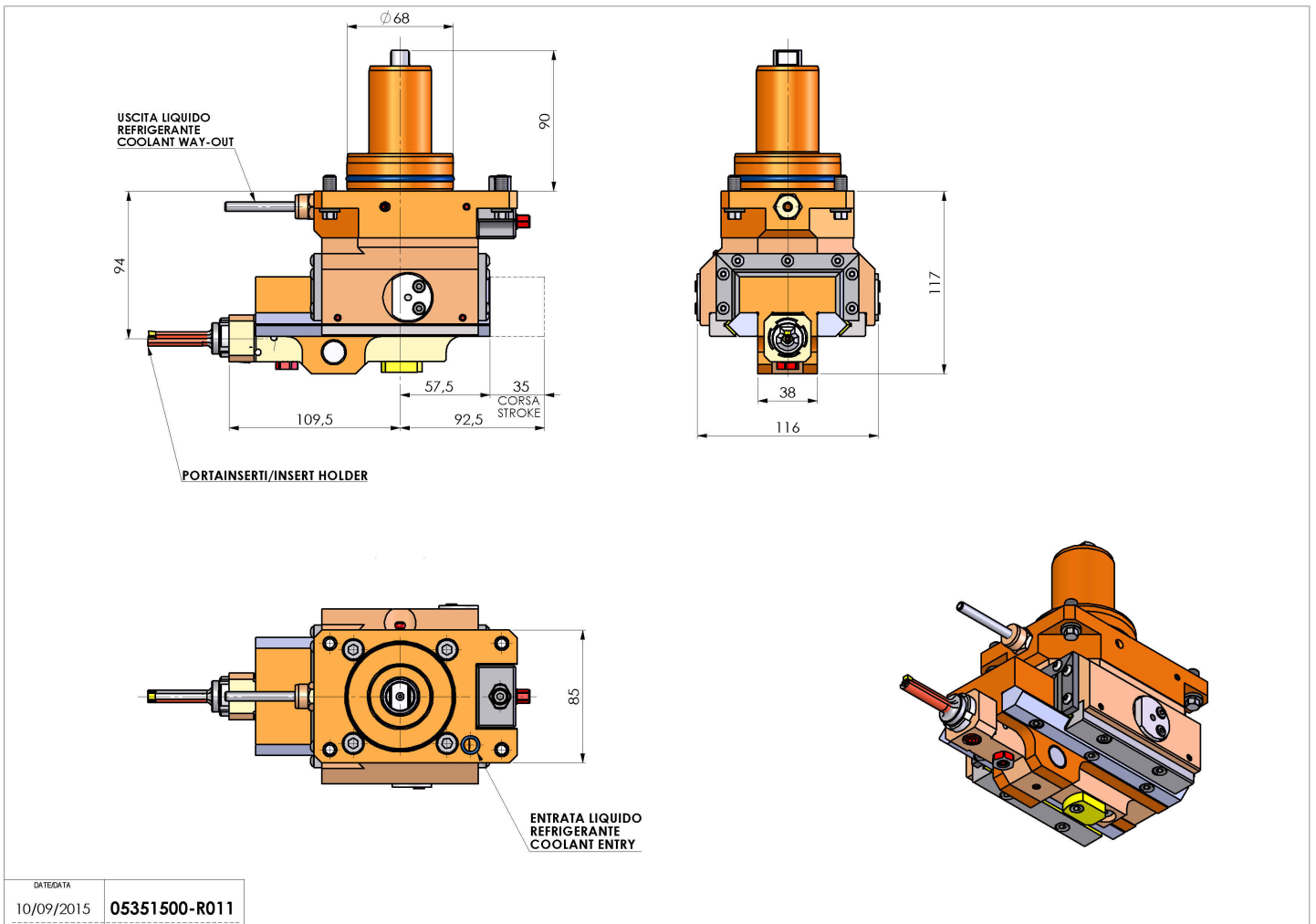


05351500 - LT-A ST35 D68 C12 CR-AY H94 MZ

Tipo	LT-A ST Portautensili stozzatore a 90°
Attacco	CILINDRICO 68
Uscita utensile	Diametro utensile 12
Raffreddamento	Refrigerazione esterna
Velocità max [1/min]	700
Coppia max [Nm]	17,5
Rapporto	1:1
Correzione asse Y	SI
Spinta avanzamento [N]	1000
Corsa [mm]	35
Corsa utile [mm]	30
Regolazione Asse Y [mm]	±0,4
H [mm]	94
Accessori	N.D.
Note	N.D.
Note per il montaggio	Solo per mandrino principale



Verificare sempre gli ingombri del portautensile in torretta



Salvo modifiche tecniche