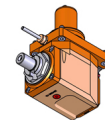
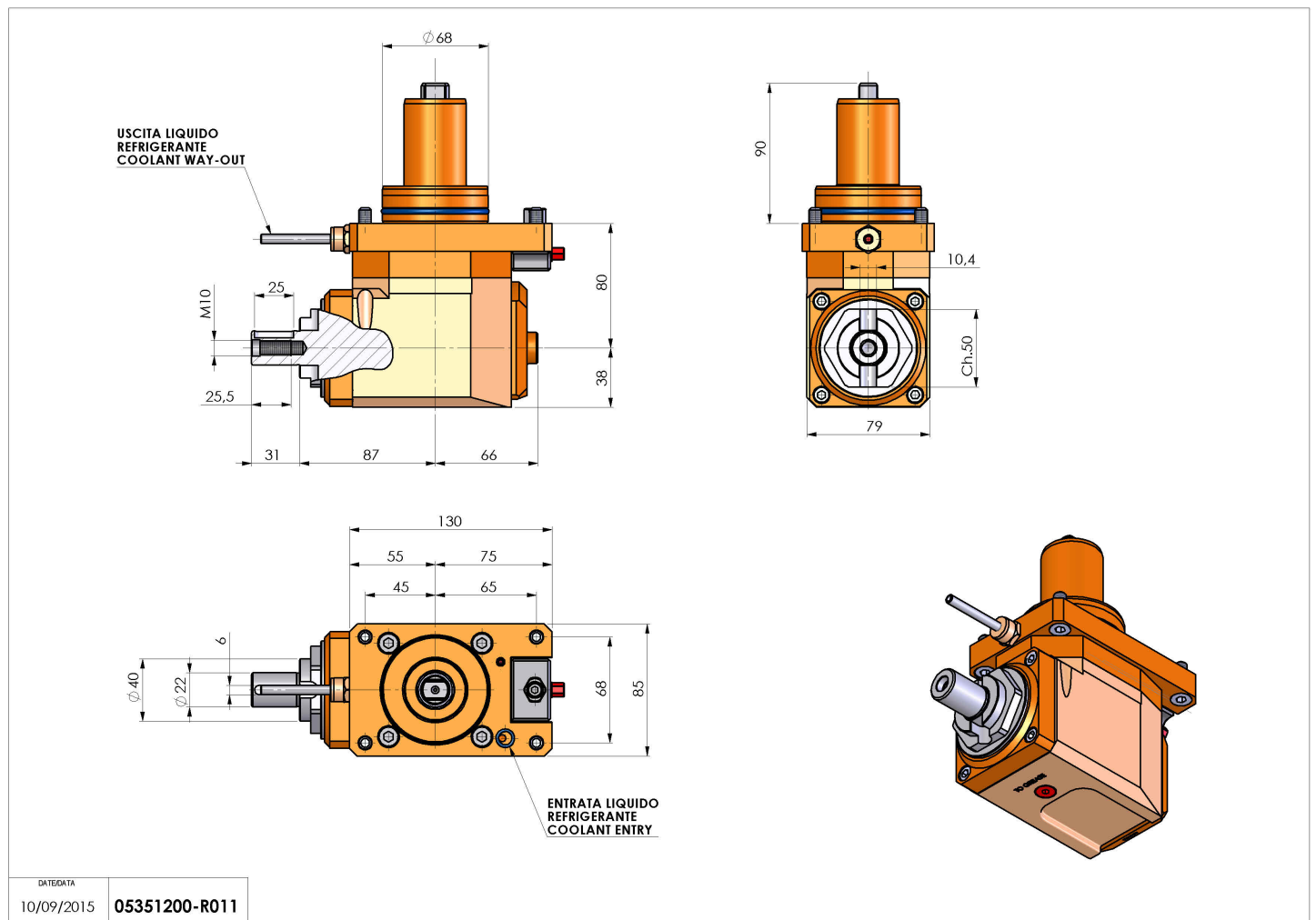


05351200 - LT-A D68 DIN138-22 H80 MZ

| | |
|------------------------------|--------------------------------------|
| Tipo | LT-A Portautensili angolare a 90° |
| Attacco | CILINDRICO 68 |
| Uscita utensile | Portafrese DIN138 22 |
| Raffreddamento | Refrigerazione esterna |
| Senso di rotazione | r1 r2 |
| Velocità max [1/min] | 6000 |
| Coppia max [Nm] | 63 |
| Rapporto | 1:1 |
| H [mm] | 80 |
| H1 [mm] | 38 |
| Accessori | N.D. |
| Note | N.D. |
| Note per il montaggio | Solo per mandrino principale |



Verificare sempre gli ingombri del portautensile in torretta



| | |
|-------------|---------------|
| DATE/DATE | 10/09/2015 |
| PART NUMBER | 05351200-R011 |

Salvo modifiche tecniche