

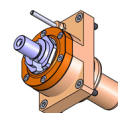
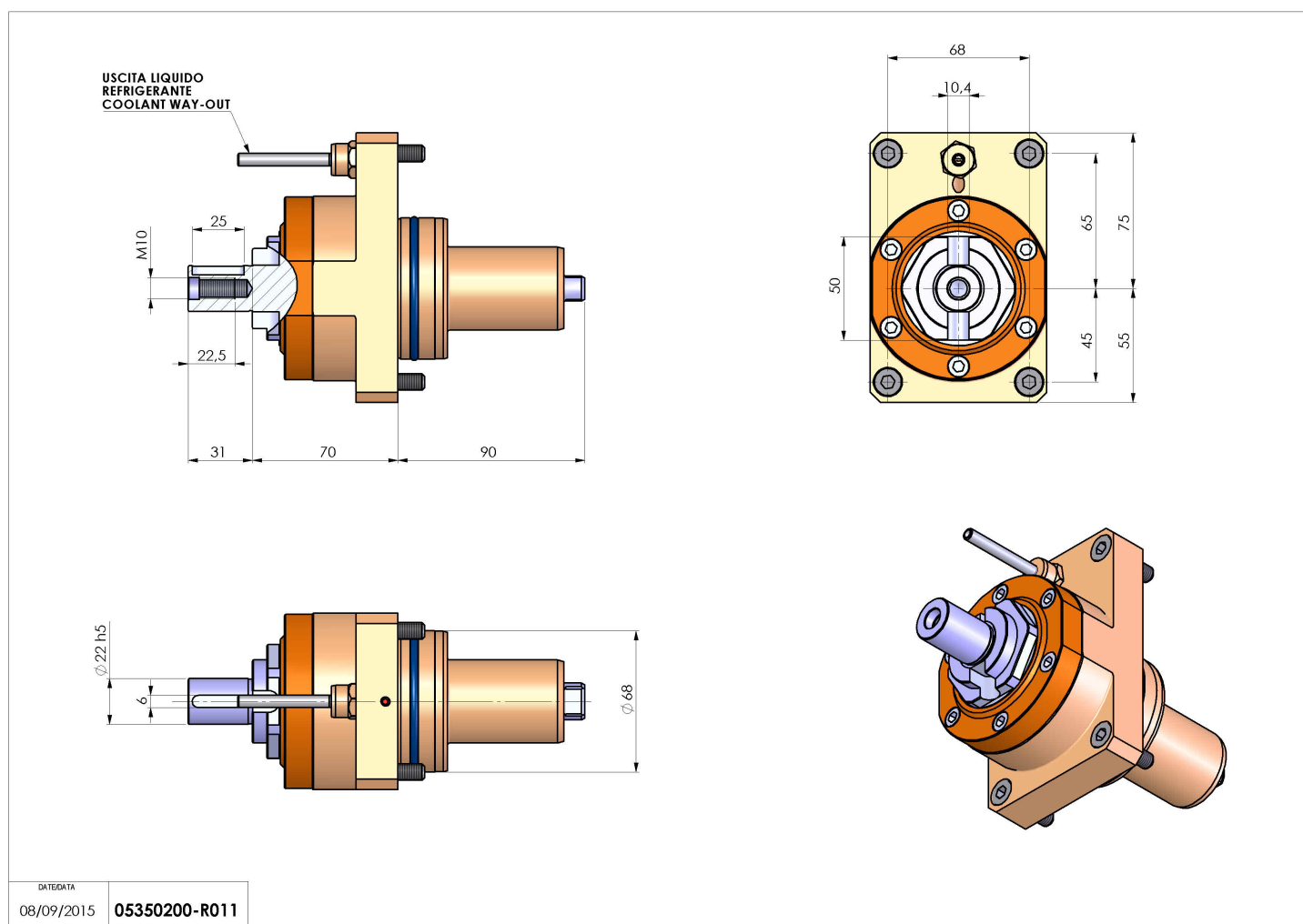


05350200 - LT-S D68 DIN138-22 H70 MZ

Tipo	LT-S Portautensili dritto
Attacco	CILINDRICO 68
Uscita utensile	Portafrese DIN138 D22
Raffreddamento	Refrigerazione esterna
Senso di rotazione	r1  r2 
Velocità max [1/min]	6000
Coppia max [Nm]	63
Rapporto	1:1
H [mm]	70
Accessori	Chiave albero, chiave croce + gruppo accessori portafresa
Note	N.D.
Note per il montaggio	N.D.



Verificare sempre gli ingombri del portautensile in torretta



Salvo modifiche tecniche

DATE/ATA	08/09/2015	05350200-R011
----------	------------	---------------