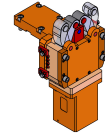
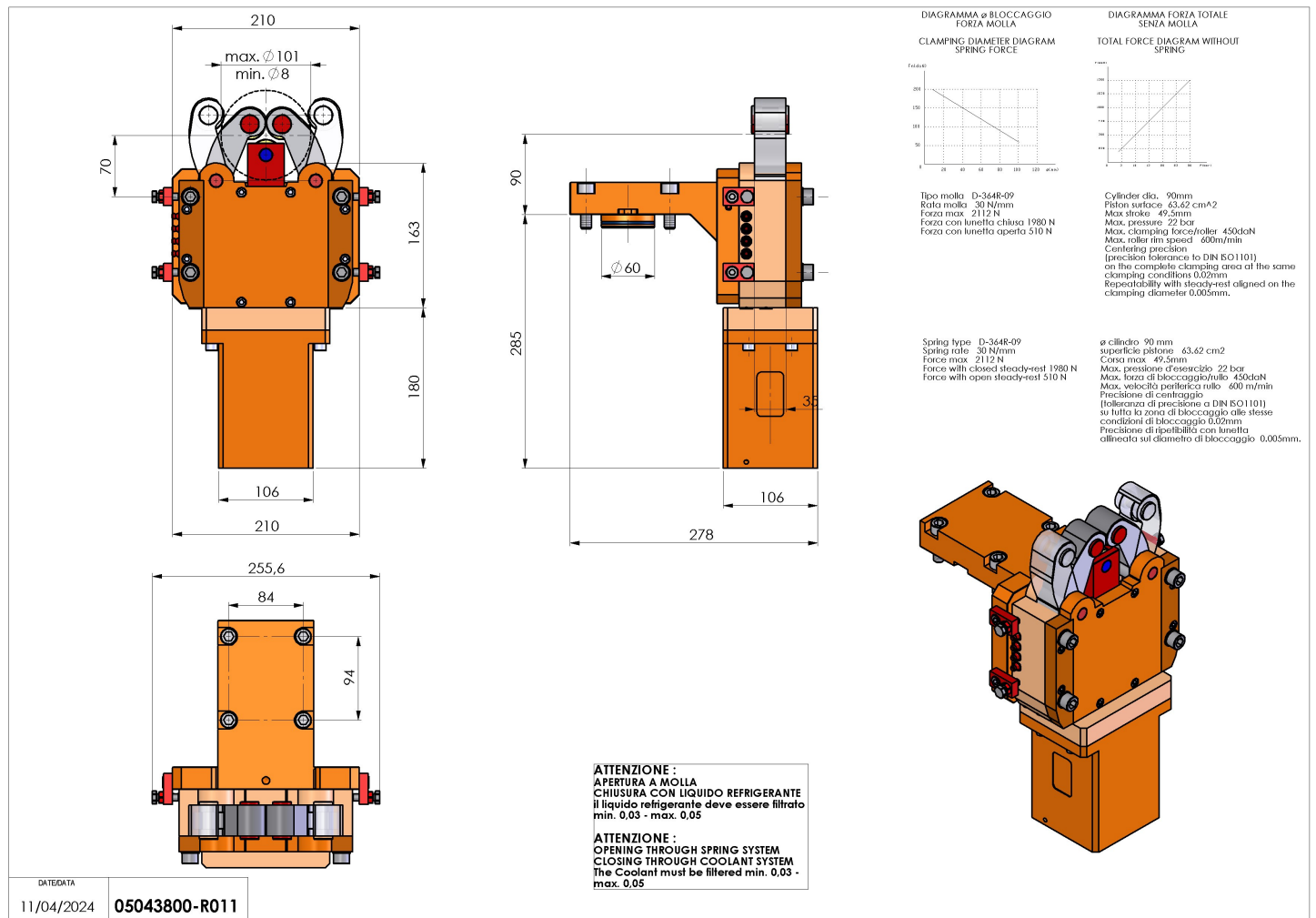


05340800 - LUNETTA D60 D8-101 SLU-X-2 H100

Tipo	STEADY REST Lunetta autocentrante per torretta
Attacco	CILINDRICO 60
Uscita utensile	Ganasce di presa Ø8-Ø100
Raffreddamento	N.D.
H [mm]	100
Ø Min [mm]	8
Ø Max [mm]	101
Pressione max [bar]	22
Accessori	N.D.
Note	N.D.
Note per il montaggio	N.D.



Verificare sempre gli ingombri del portautensile in torretta



Salvo modifiche tecniche