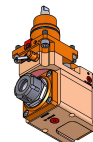
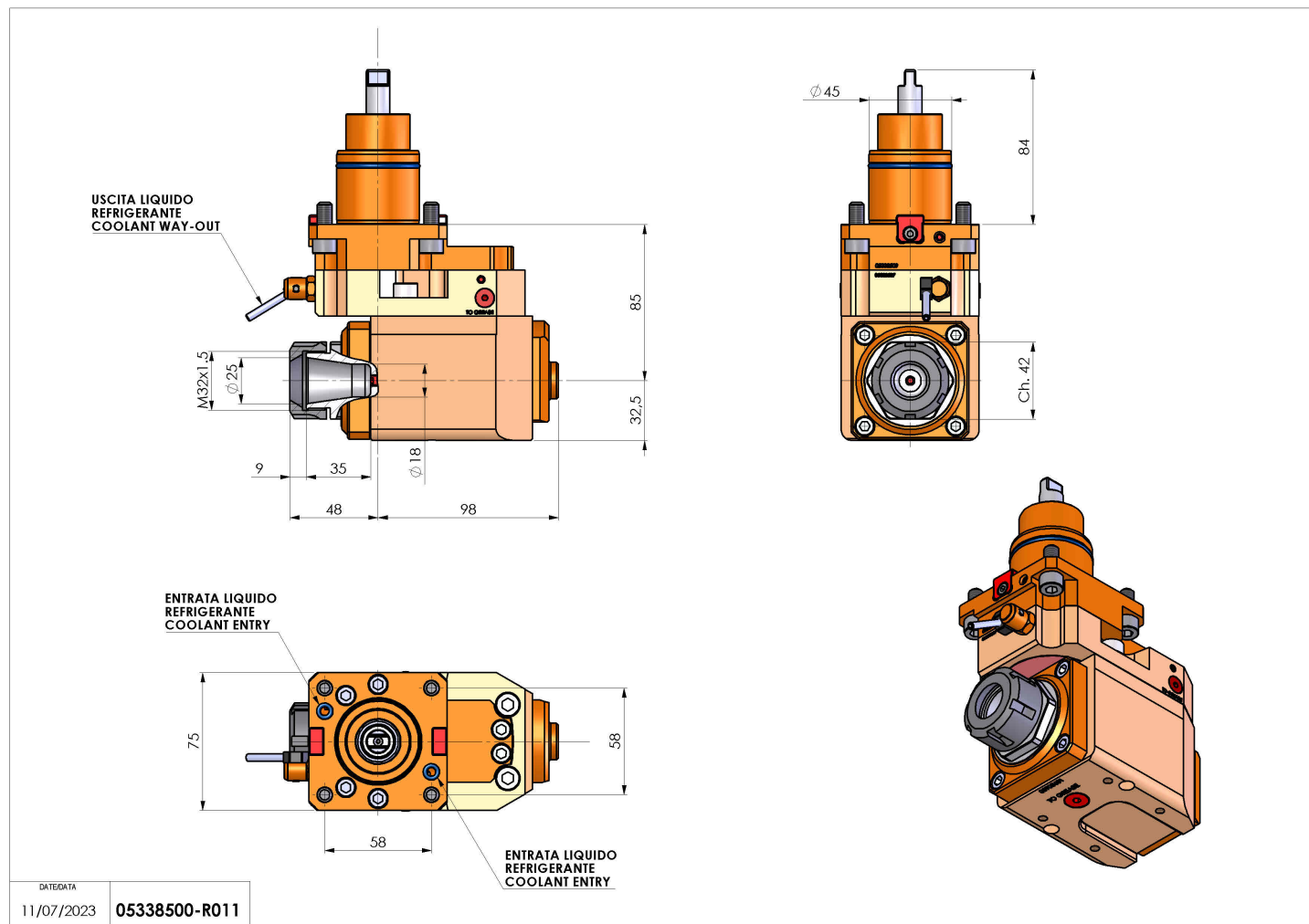


05338500 - LT-A BMT45 ER25 OFS 1:2 LR H85

Tipo	LT-A OFS Portautensili angolare offset a 90°
Attacco	BMT 45
Uscita utensile	Portapinza ER 25
Raffreddamento	Refrigerazione esterna
Senso di rotazione	r1 r2
Velocità max [1/min]	in 6000 /out 12000
Coppia max [Nm]	in 25 / out 12.5
Rapporto	1:2
H [mm]	85
H1 [mm]	32.5
Accessori	N.D.
Note	N.D.
Note per il montaggio	Mandrino principale e secondario



Verificare sempre gli ingombri del portautensile in torretta



Salvo modifiche tecniche