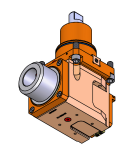
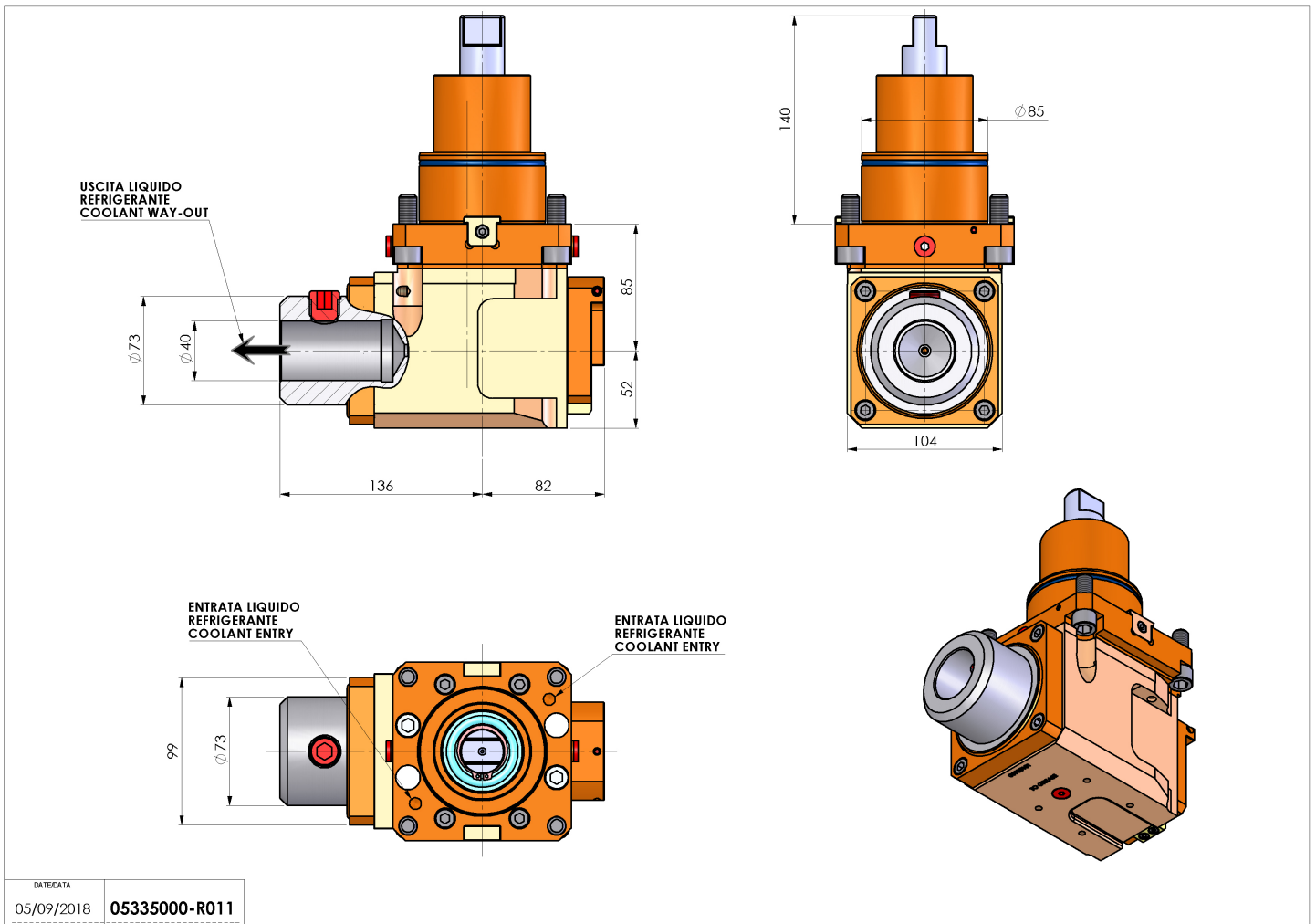


05335000 - LT-A BMT85 WELDON40 HRF LR H85

Tipo	LT-A Portautensili angolare a 90°
Attacco	BMT 85
Uscita utensile	Weldon 40 DIN1835B
Raffreddamento	Refrigerazione interna HRF
Senso di rotazione	r1 r2
Velocità max [1/min]	4000
Coppia max [Nm]	180
Rapporto	1:1
H [mm]	85
H1 [mm]	52
Pressione max [bar]	80
Accessori	N.D.
Note	N.D.
Note per il montaggio	N.D.



Verificare sempre gli ingombri del portautensile in torretta



DATE/DATE	05/09/2018
PART NUMBER	05335000-R011

Salvo modifiche tecniche