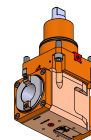
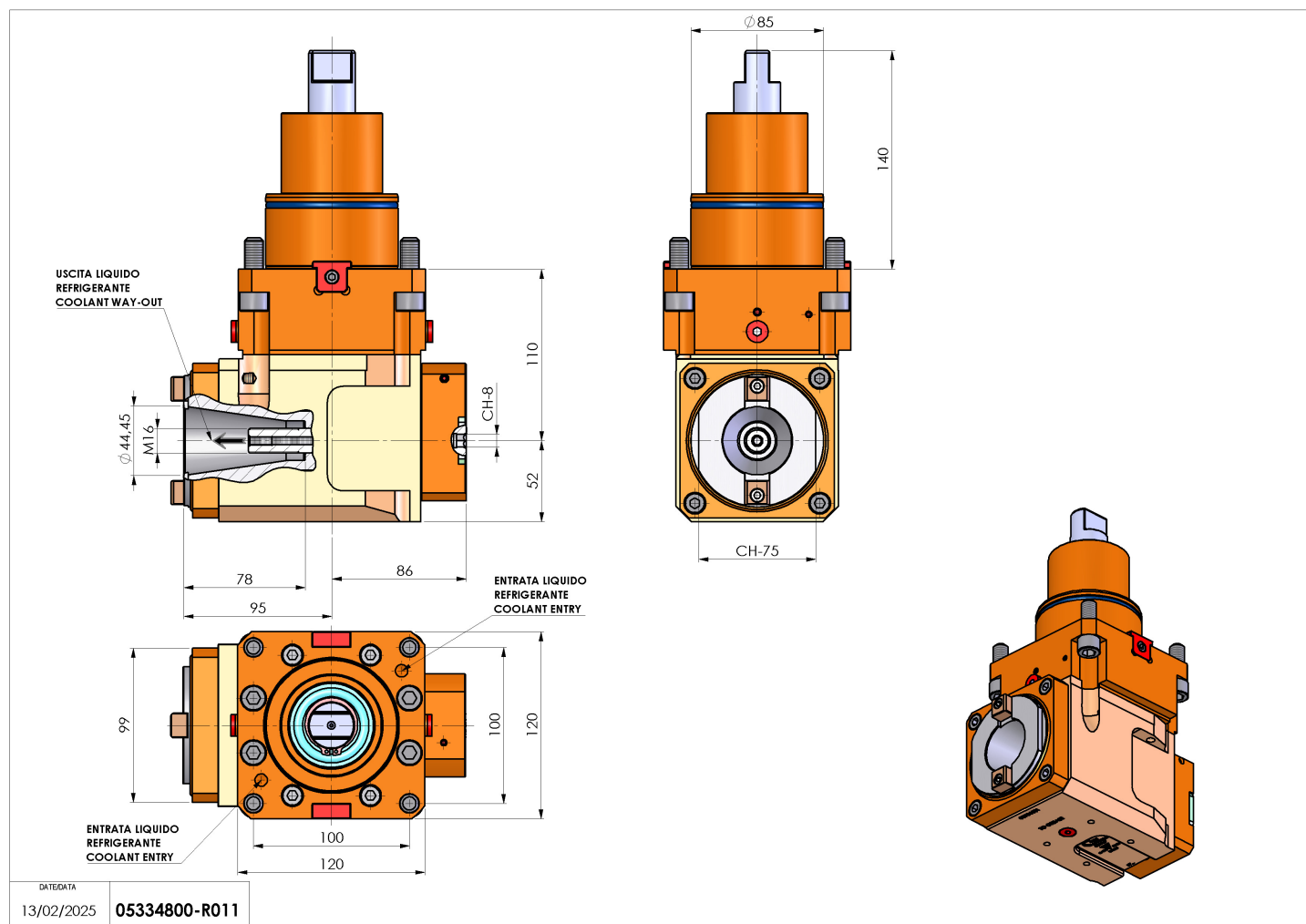


05334800 - LT-A BMT85 ISO-BT40 HRF H110

Tipo	LT-A Portautensili angolare a 90°
Attacco	BMT 85
Uscita utensile	Cambio rapido ISO-BT40
Raffreddamento	Refrigerazione interna HRF
Senso di rotazione	r1 r2
Velocità max [1/min]	4000
Coppia max [Nm]	180
H [mm]	110
H1 [mm]	52
Pressione max [bar]	70
Accessori	N.D.
Note	N.D.
Note per il montaggio	N.D.



Verificare sempre gli ingombri del portautensile in torretta



Salvo modifiche tecniche