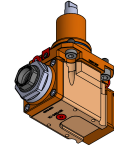
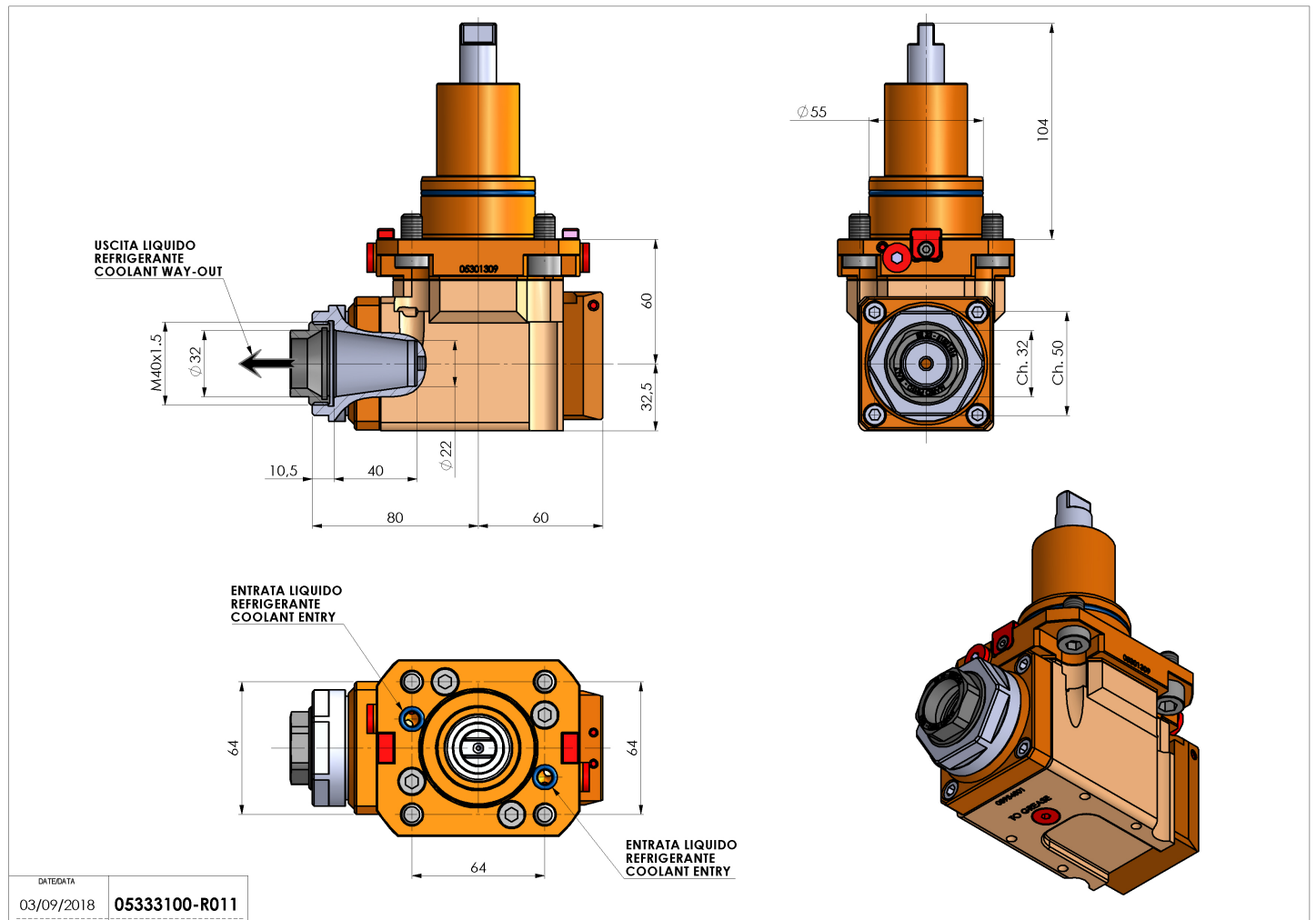


05333100 - LT-A BMT55 ER32F RF H60

Tipo	LT-A Portautensili angolare a 90°
Attacco	BMT 55
Uscita utensile	Portapinza ER 32 F - ghiera interna
Raffreddamento	Refrigerazione interna
Senso di rotazione	r1 r2
Velocità max [1/min]	6000
Coppia max [Nm]	40
Rapporto	1:1
H [mm]	60
H1 [mm]	32.5
Pressione max [bar]	20
Accessori	N.D.
Note	N.D.
Note per il montaggio	N.D.



Verificare sempre gli ingombri del portautensile in torretta



DATE/DATE: 03/09/2018
05333100-R011

Salvo modifiche tecniche