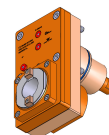
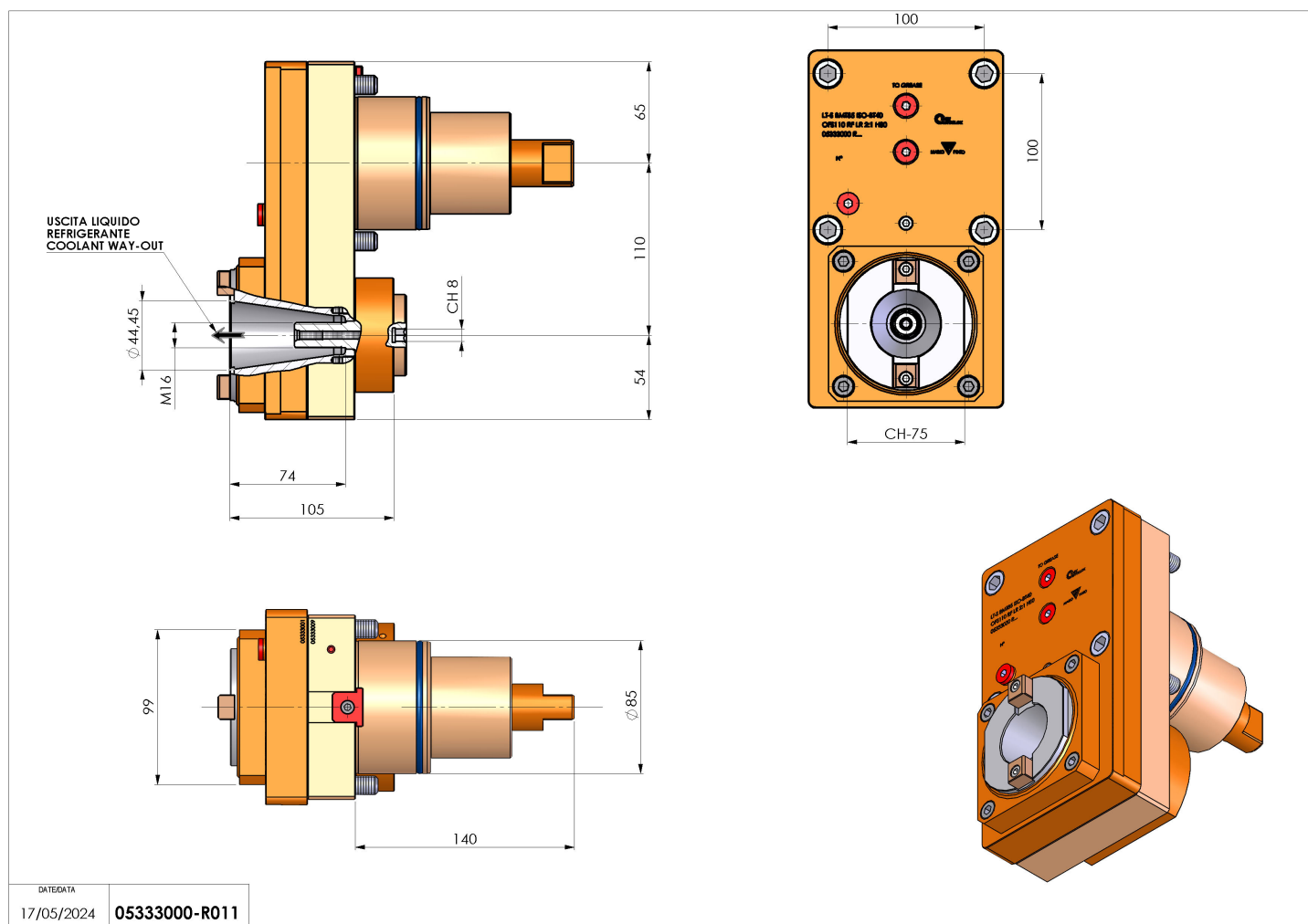


## 05333000 - LT-S BMT85 ISO-BT40 OFS110 RF LR 2:1 H80

<b>Tipo</b>	LT-S OFS Portautensili dritto offset
<b>Attacco</b>	BMT 85
<b>Uscita utensile</b>	Cambio rapido ISO-BT40
<b>Raffreddamento</b>	Refrigerazione interna
<b>Offset [mm]</b>	110
<b>Senso di rotazione</b>	r1  r2
<b>Velocità max [1/min]</b>	in 4000 / out 2000
<b>Coppia max [Nm]</b>	in 90 / out 180
<b>Rapporto</b>	2:1
<b>H [mm]</b>	80
<b>Pressione max [bar]</b>	20
<b>Accessori</b>	N.D.
<b>Note</b>	N.D.
<b>Note per il montaggio</b>	N.D.



Verificare sempre gli ingombri del portautensile in torretta



Salvo modifiche tecniche

DATE/DATE  
17/05/2024 05333000-R011