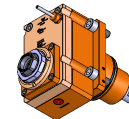
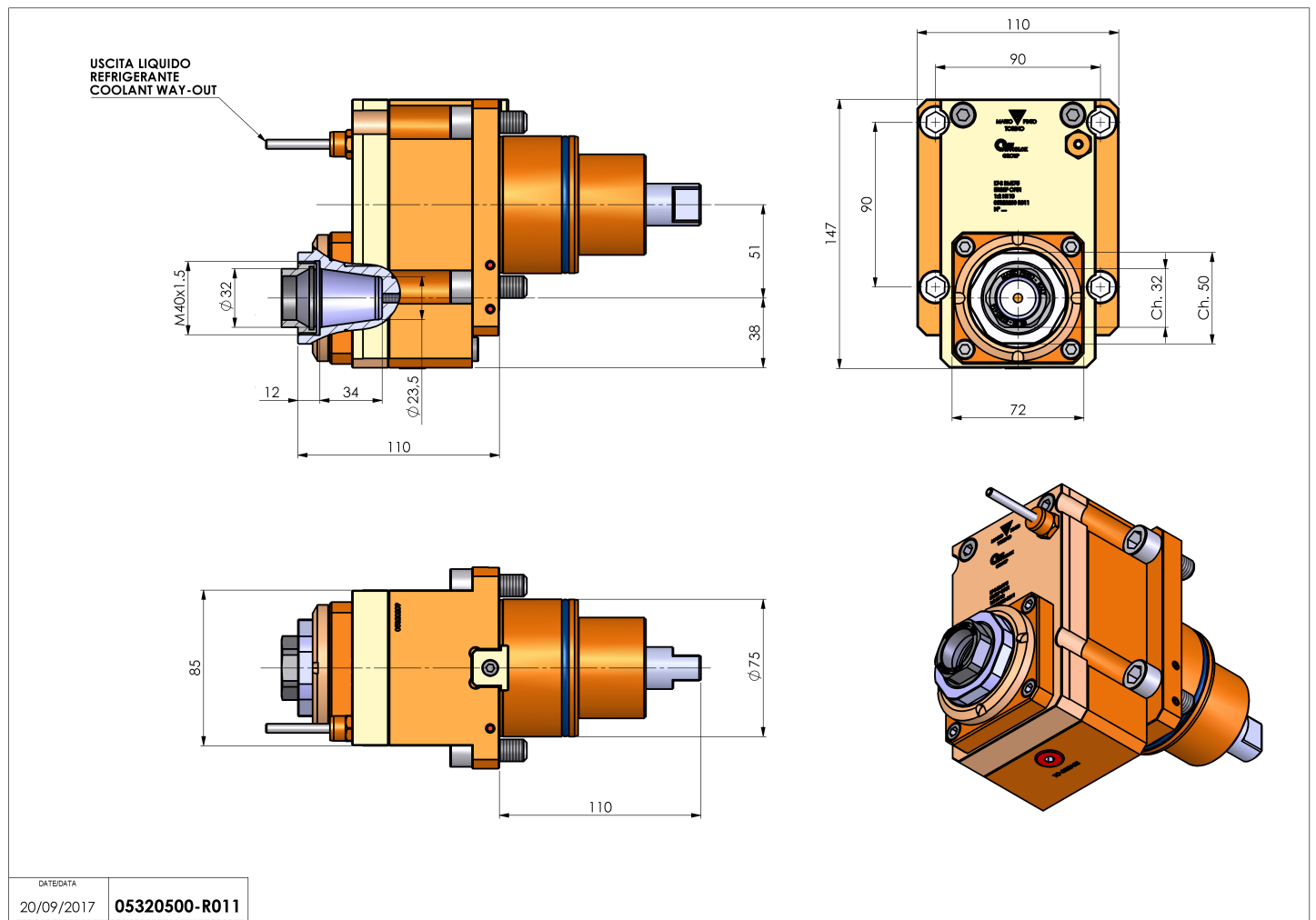


05320500 - LT-S BMT75 ER32F OF51 1:2 H110

Tipo	LT-S OFS Portautensili dritto offset
Attacco	BMT 75
Uscita utensile	Portapinza ER 32 F - ghiera interna
Raffreddamento	Refrigerazione esterna
Offset [mm]	51
Senso di rotazione	r1 r2
Velocità max [1/min]	in 4000 / out 8000
Coppia max [Nm]	in 50 / out 25
Rapporto	1:2
H [mm]	110
Accessori	N.D.
Note	N.D.
Note per il montaggio	N.D.



Verificare sempre gli ingombri del portautensile in torretta



DATE/DATA	
20/09/2017	05320500-R011

Salvo modifiche tecniche