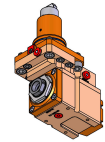
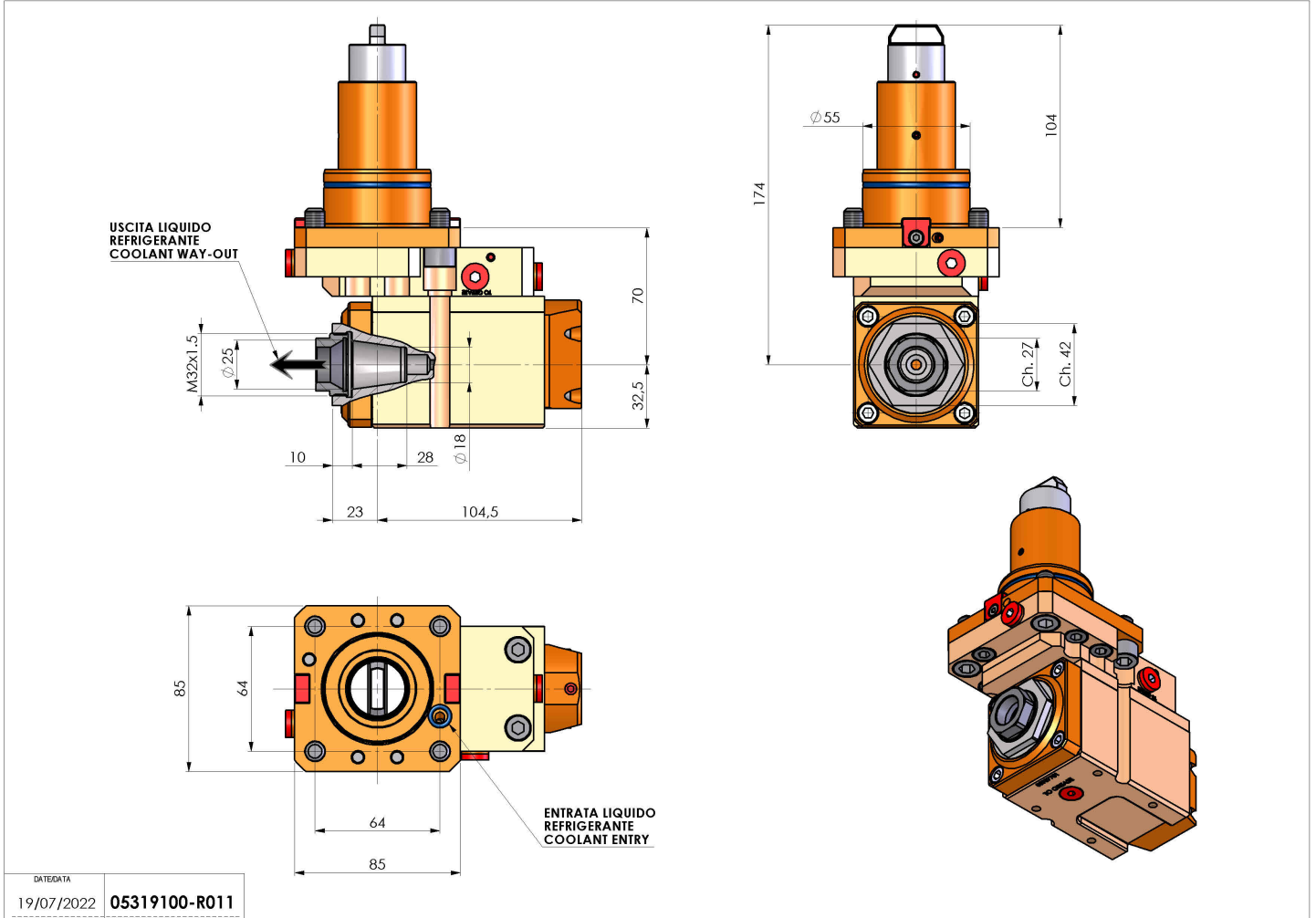


05319100 - LT-A BMT55 BD ER25F RF OFS H70

Tipo	LT-A OFS Portautensili angolare offset a 90°
Attacco	BMT 55 BIG DRIVE
Uscita utensile	Portapinza ER 25 F - ghiera interna
Raffreddamento	Refrigerazione interna
Senso di rotazione	r1 ↻ r2 ↻
Velocità max [1/min]	6000
Coppia max [Nm]	25
Rapporto	1:1
H [mm]	70
H1 [mm]	32.5
Pressione max [bar]	20
Accessori	N.D.
Note	N.D.
Note per il montaggio	Solo per mandrino secondario



Verificare sempre gli ingombri del portautensile in torretta



Salvo modifiche tecniche