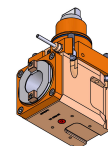
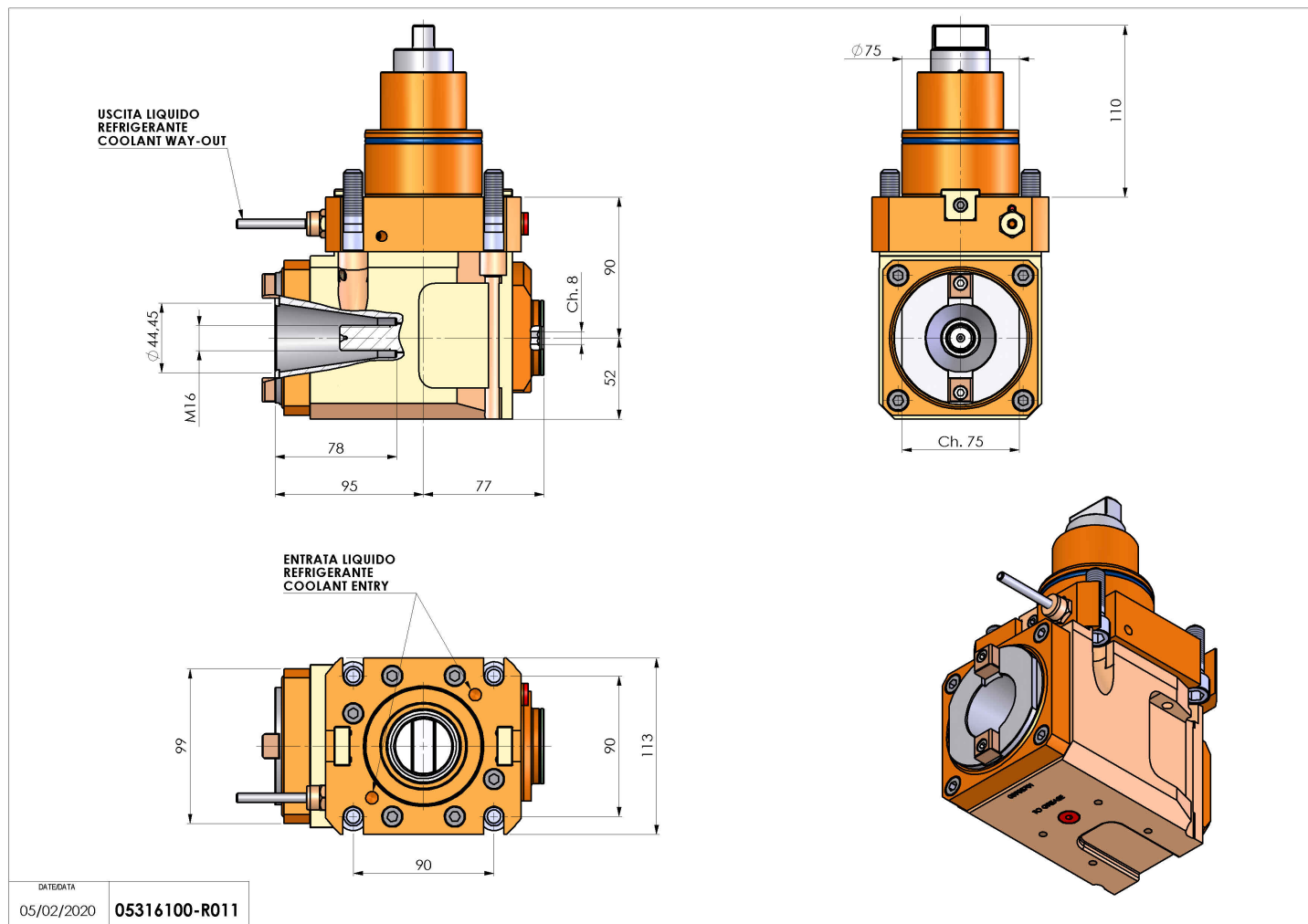


05316100 - LT-A BMT75BD ISOBT40 LR H90

Tipo	LT-A Portautensili angolare a 90°
Attacco	BMT 75 BIG DRIVE
Uscita utensile	Cambio rapido ISO-BT40
Raffreddamento	Refrigerazione esterna
Senso di rotazione	r1 r2
Velocità max [1/min]	4000
Coppia max [Nm]	180
Rapporto	1:1
H [mm]	90
H1 [mm]	52
Accessori	N.D.
Note	N.D.
Note per il montaggio	Mandrino principale e secondario



Verificare sempre gli ingombri del portautensile in torretta



DATE/DATE
05/02/2020 05316100-R011

Salvo modifiche tecniche