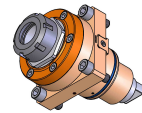
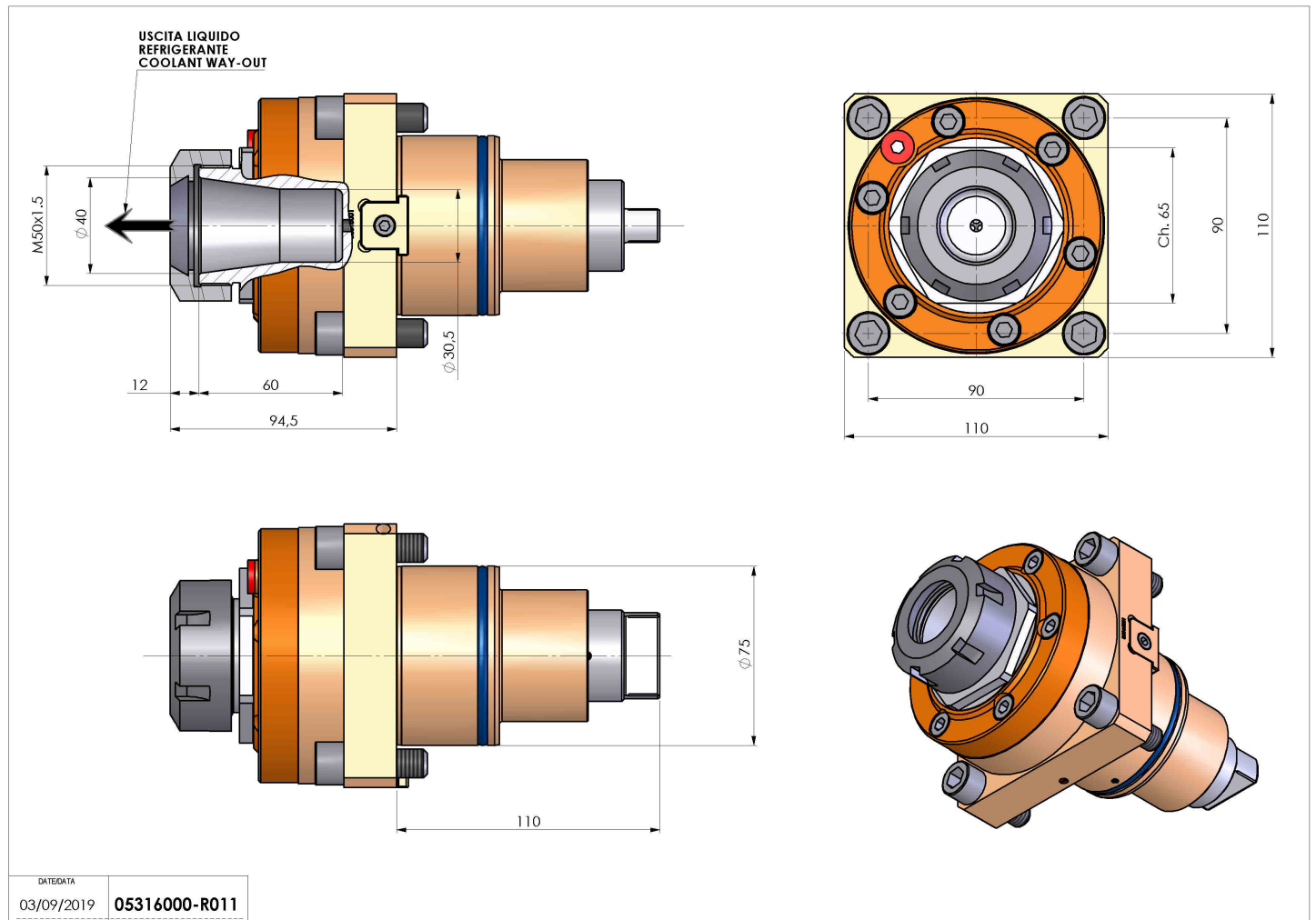


05316000 - LT-S BMT75 BD ER40 RF H95

| | |
|------------------------------|------------------------------|
| Tipo | LT-S Portautensili dritto |
| Attacco | BMT 75 BIG DRIVE |
| Uscita utensile | Portapinza ER 40 |
| Raffreddamento | Refrigerazione interna |
| Senso di rotazione | r1 r2 |
| Velocità max [1/min] | 4000 |
| Coppia max [Nm] | 100 |
| Rapporto | 1:1 |
| H [mm] | 95 |
| Pressione max [bar] | 20 |
| Accessori | N.D. |
| Note | N.D. |
| Note per il montaggio | N.D. |



Verificare sempre gli ingombri del portautensile in torretta



Salvo modifiche tecniche

| | | |
|-----------|------------|---------------|
| DATE/DATE | 03/09/2019 | 05316000-R011 |
|-----------|------------|---------------|