

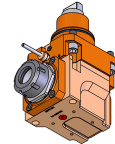
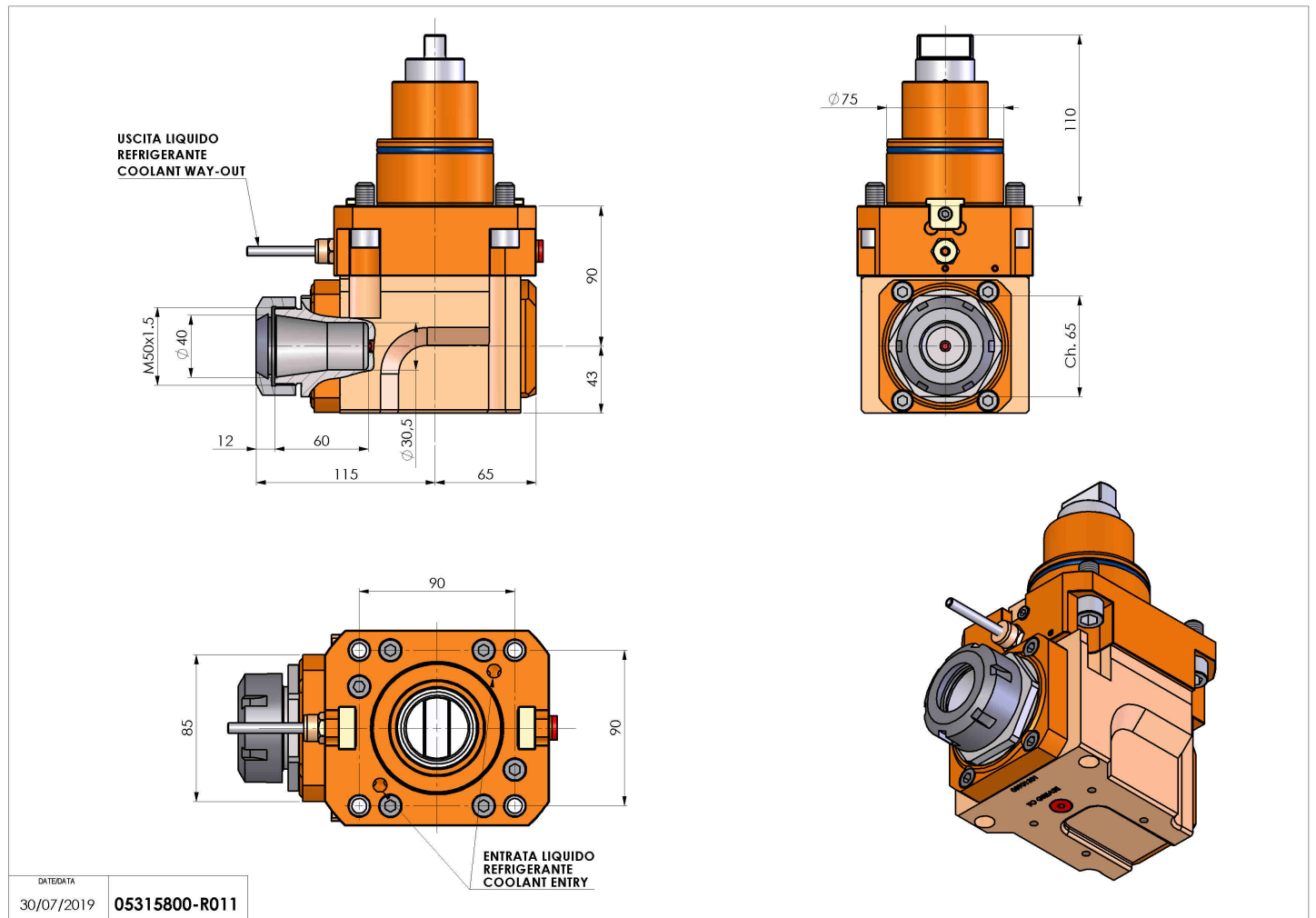


05315800 - LT-A BMT75 BD ER40 LR H90

Tipo	LT-A Portautensili angolare a 90°
Attacco	BMT 75 BIG DRIVE
Uscita utensile	Portapinza ER 40
Raffreddamento	Refrigerazione esterna
Senso di rotazione	r1  r2 
Velocità max [1/min]	4000
Coppia max [Nm]	80
Rapporto	1:1
H [mm]	90
H1 [mm]	43
Accessori	N.D.
Note	N.D.
Note per il montaggio	Mandrino principale e secondario



Verificare sempre gli ingombri del portautensile in torretta



Salvo modifiche tecniche

DATE/DATA
30/07/2019 **05315800-R011**