
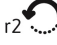
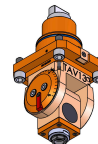
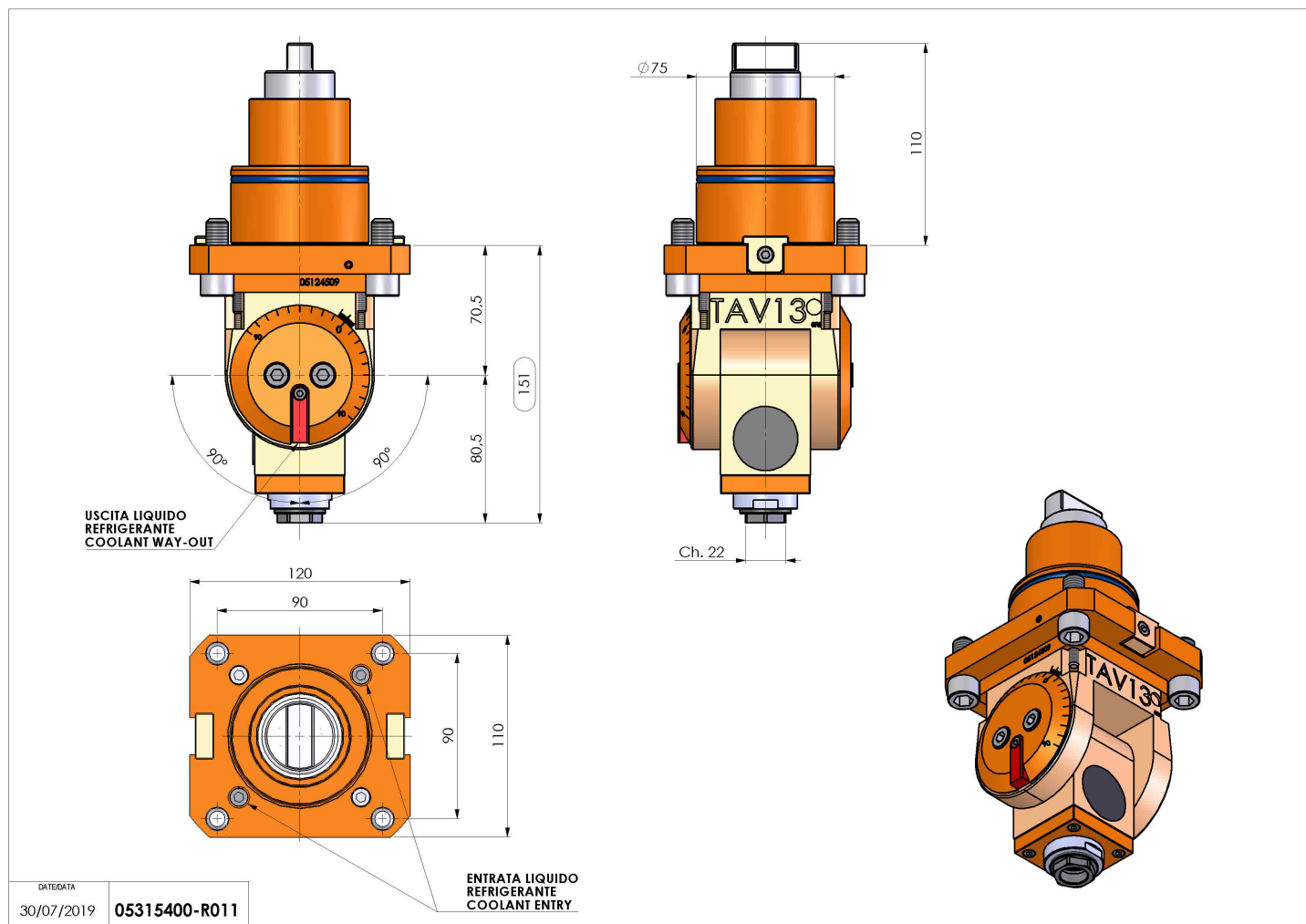


05315400 - LT-T BMT75BD ER20F H71-151

Tipo	LT-T Portautensili tiltabile
Attacco	BMT 75 BIG DRIVE
Uscita utensile	Portapinza ER 20 F - ghiera interna
Raffreddamento	Refrigerazione esterna
Senso di rotazione	r1  r2 
Velocità max [1/min]	6000
Coppia max [Nm]	20
Rapporto	1:1
H [mm]	71-151
Accessori	N.D.
Note	N.D.
Note per il montaggio	N.D.



Verificare sempre gli ingombri del portautensile in torretta



Salvo modifiche tecniche

DATE/ATA
30/07/2019 05315400-R011