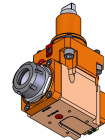
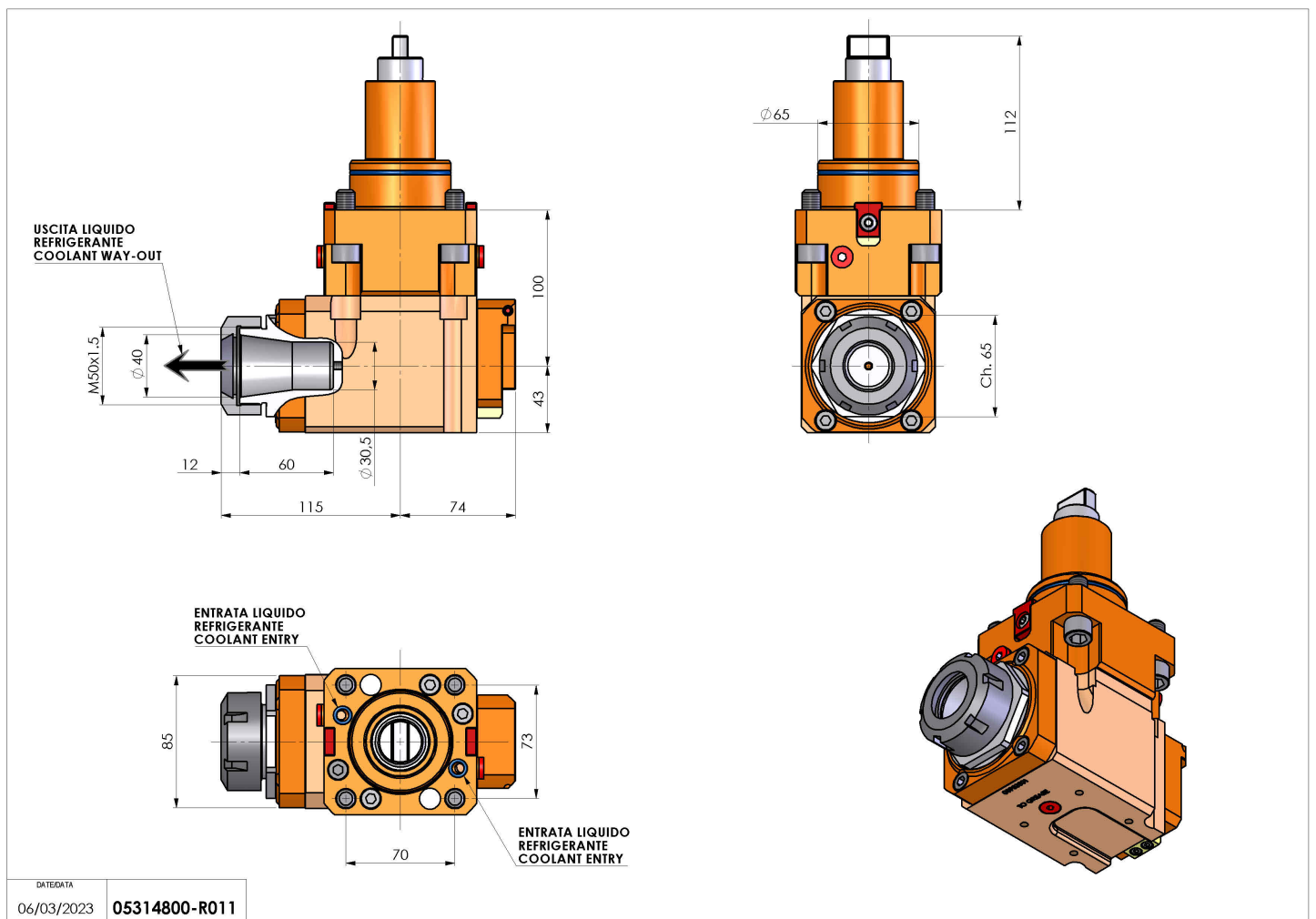


# 05314800 - LT-A BMT65 BD ER40 LR HRF H100

<b>Tipo</b>	LT-A Portautensili angolare a 90°
<b>Attacco</b>	BMT 65 BIG DRIVE
<b>Uscita utensile</b>	Portapinza ER 40
<b>Raffreddamento</b>	Refrigerazione interna HRF
<b>Senso di rotazione</b>	r1  r2
<b>Velocità max [1/min]</b>	6000
<b>Coppia max [Nm]</b>	63
<b>Rapporto</b>	1:1
<b>H [mm]</b>	100
<b>H1 [mm]</b>	43
<b>Pressione max [bar]</b>	80
<b>Accessori</b>	N.D.
<b>Note</b>	N.D.
<b>Note per il montaggio</b>	N.D.



Verificare sempre gli ingombri del portautensile in torretta



Salvo modifiche tecniche