

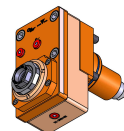
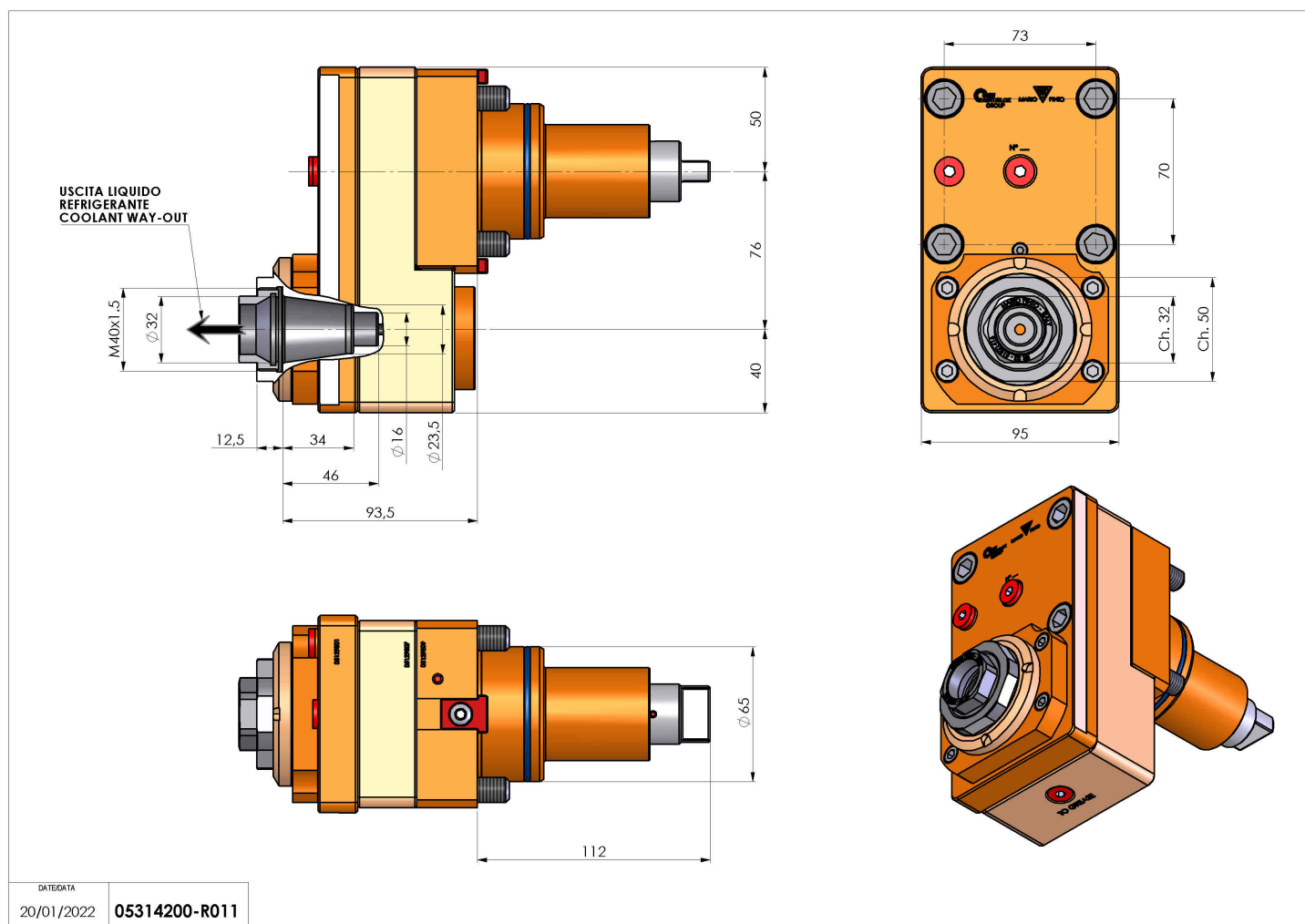


05314200 - LT-S BMT65 BD ER32F OFS76 RF LR H106

| | |
|------------------------------|---|
| Tipo | LT-S OFS Portautensili dritto offset |
| Attacco | BMT 65 BIG DRIVE |
| Uscita utensile | Portapinza ER 32 F - ghiera interna |
| Raffreddamento | Refrigerazione interna |
| Offset [mm] | 76 |
| Senso di rotazione | r1  r2  |
| Velocità max [1/min] | 6000 |
| Coppia max [Nm] | 63 |
| Rapporto | 1:1 |
| H [mm] | 106 |
| Pressione max [bar] | 20 |
| Accessori | N.D. |
| Note | N.D. |
| Note per il montaggio | N.D. |



Verificare sempre gli ingombri del portautensile in torretta



Salvo modifiche tecniche